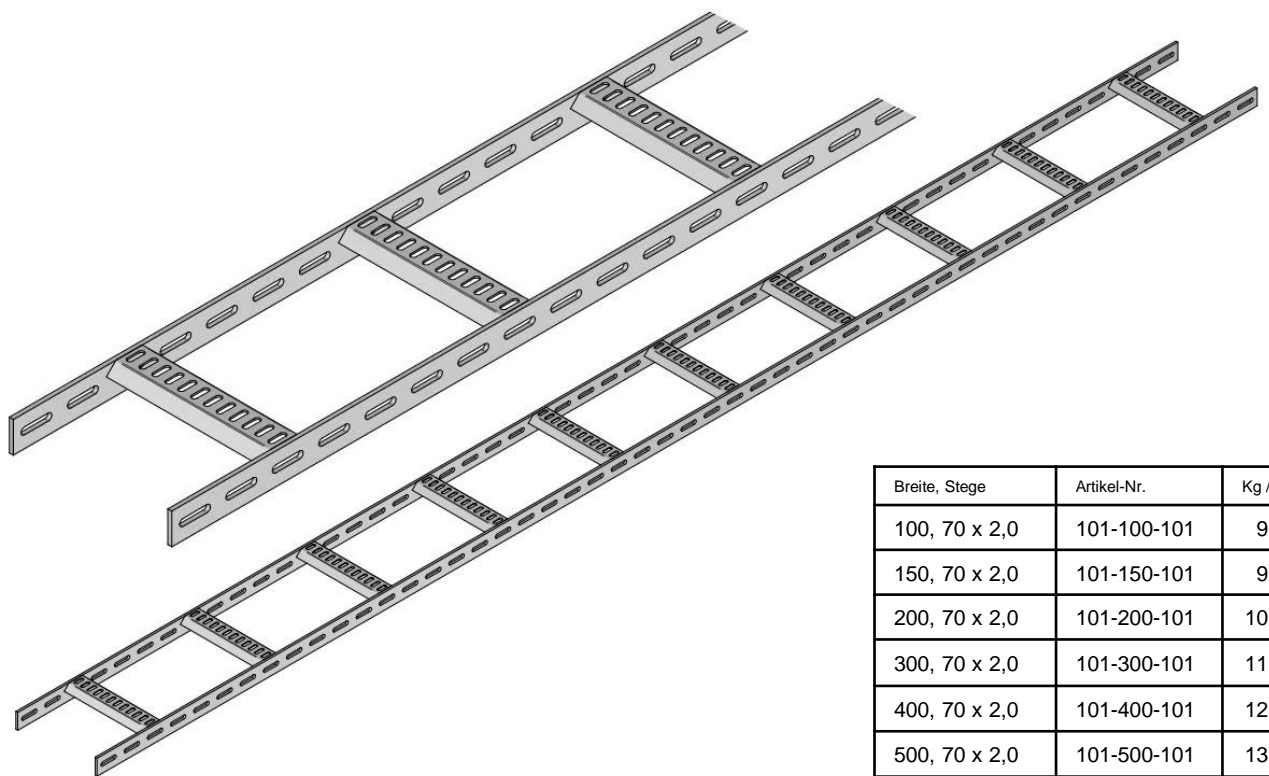
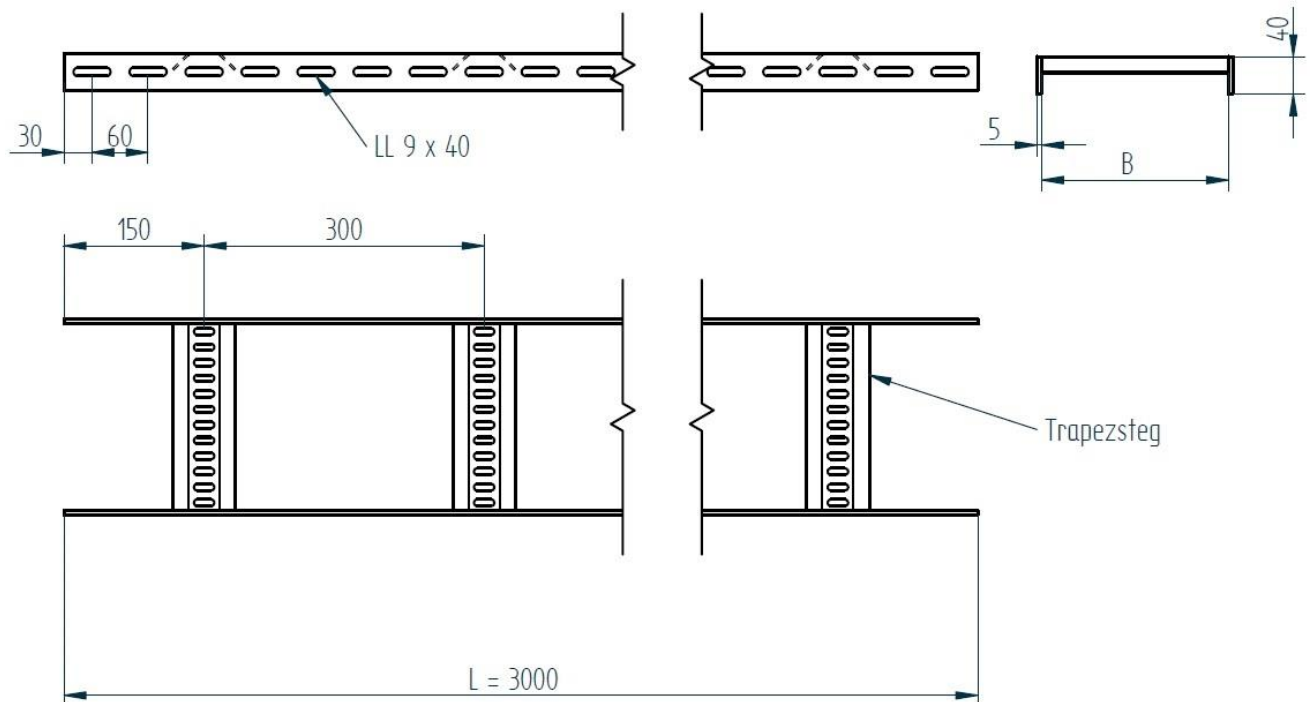


Trapezkabelbahn, endverz.

T10-LL-KGB, Material Stahl, endfeuerverzinkt nach EN 1461

FISCHER
METALLVERARBEITUNG
Tel. +49 (0) 2922 / 4148

Breite: B = 100 mm - 800 mm
Holme: 2 Stück Flachstahl 40 x 5 x 3000 mm, S235JR - EN 10058
Stege: 10 Stück Trapezstege, S235JR - EN 10025-2



Breite, Stege	Artikel-Nr.	Kg / Stck
100, 70 x 2,0	101-100-101	9,792
150, 70 x 2,0	101-150-101	9,859
200, 70 x 2,0	101-200-101	10,675
300, 70 x 2,0	101-300-101	11,718
400, 70 x 2,0	101-400-101	12,348
500, 70 x 2,0	101-500-101	13,928
600, 70 x 2,0	101-600-101	15,693
600, 100 x 2,0	101-600-121	18,713
800, 100 x 2,0	101-800-101	22,170

Auch in AlMg3 und 1.4571 lieferbar. Andere Abmessungen auf Anfrage

Datum
20.08.2010

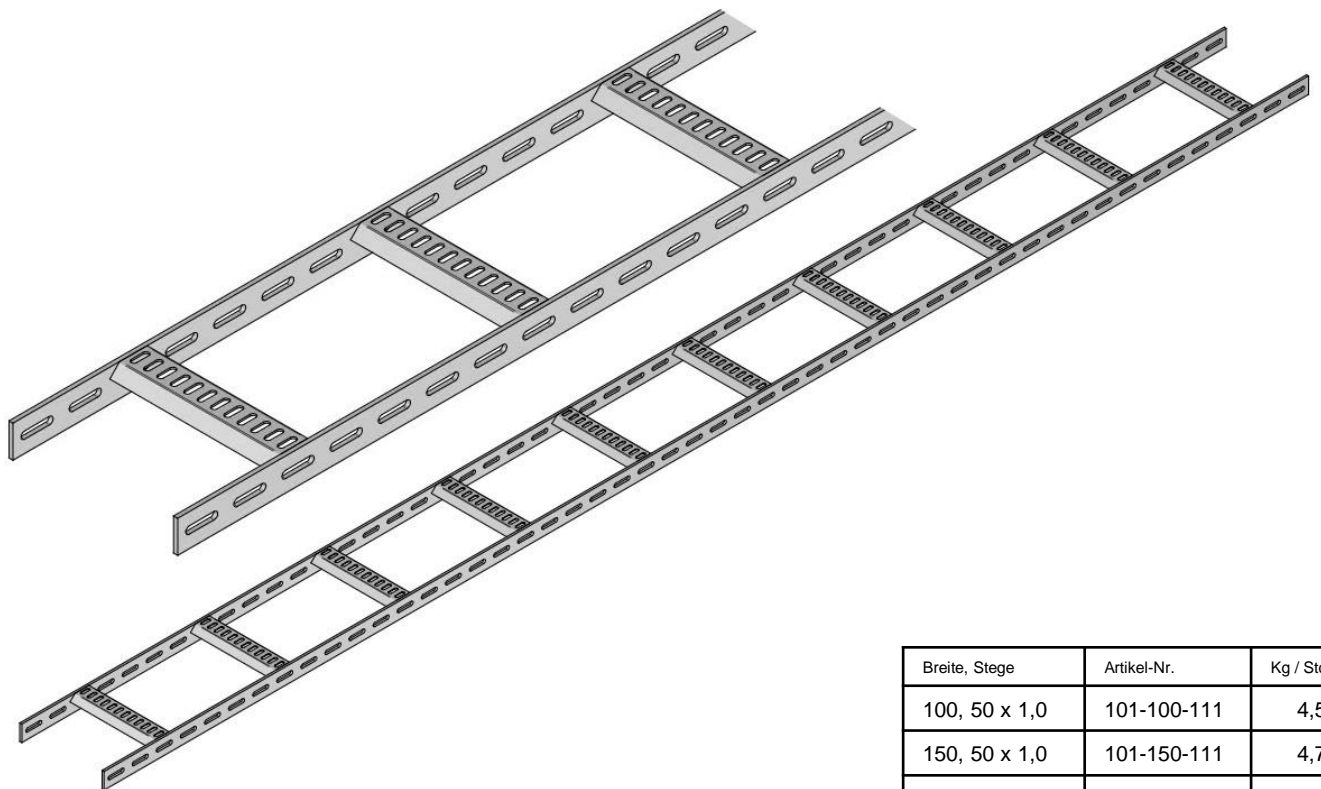
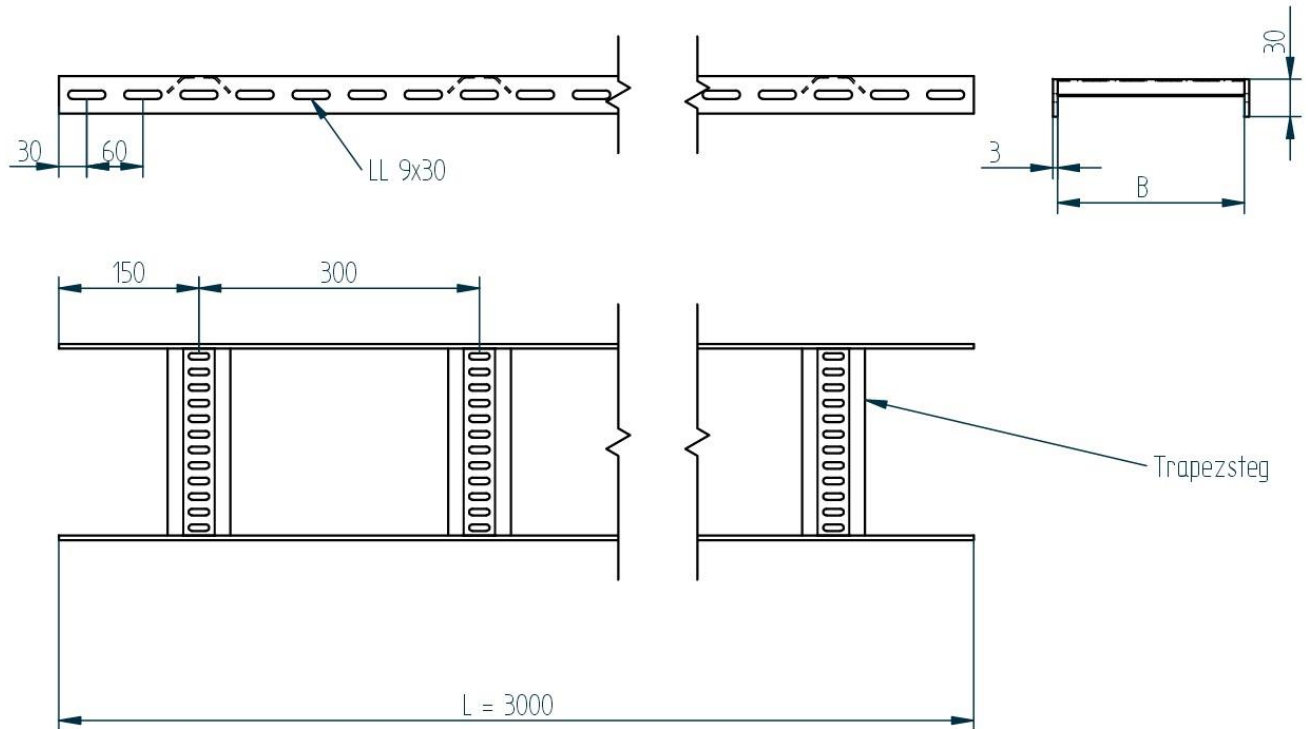
Skizze
02/0907/10

Trapezkabelbahn, leicht, endverz.

LT10-LL-KGB, Material Stahl, endfeuerverzinkt nach EN 1461

FISCHER
METALLVERARBEITUNG
Tel. +49 (0) 2922 / 4148

Breite: B = 100 mm - 400 mm
 Holme: 2 Stück Flachstahl 30 x 3 x 3000 mm, S235JR - EN 10058
 Stege: 10 Stück Trapezstege, DC01 - EN 10131



Breite, Stege	Artikel-Nr.	Kg / Stck
100, 50 x 1,0	101-100-111	4,51
150, 50 x 1,0	101-150-111	4,71
200, 50 x 1,0	101-200-111	4,91
300, 50 x 1,0	101-300-111	--
400, 50 x 1,0	101-400-111	--

Auch in AlMg3 und 1.4571 lieferbar. Andere Abmessungen auf Anfrage

Datum
22.10.2013

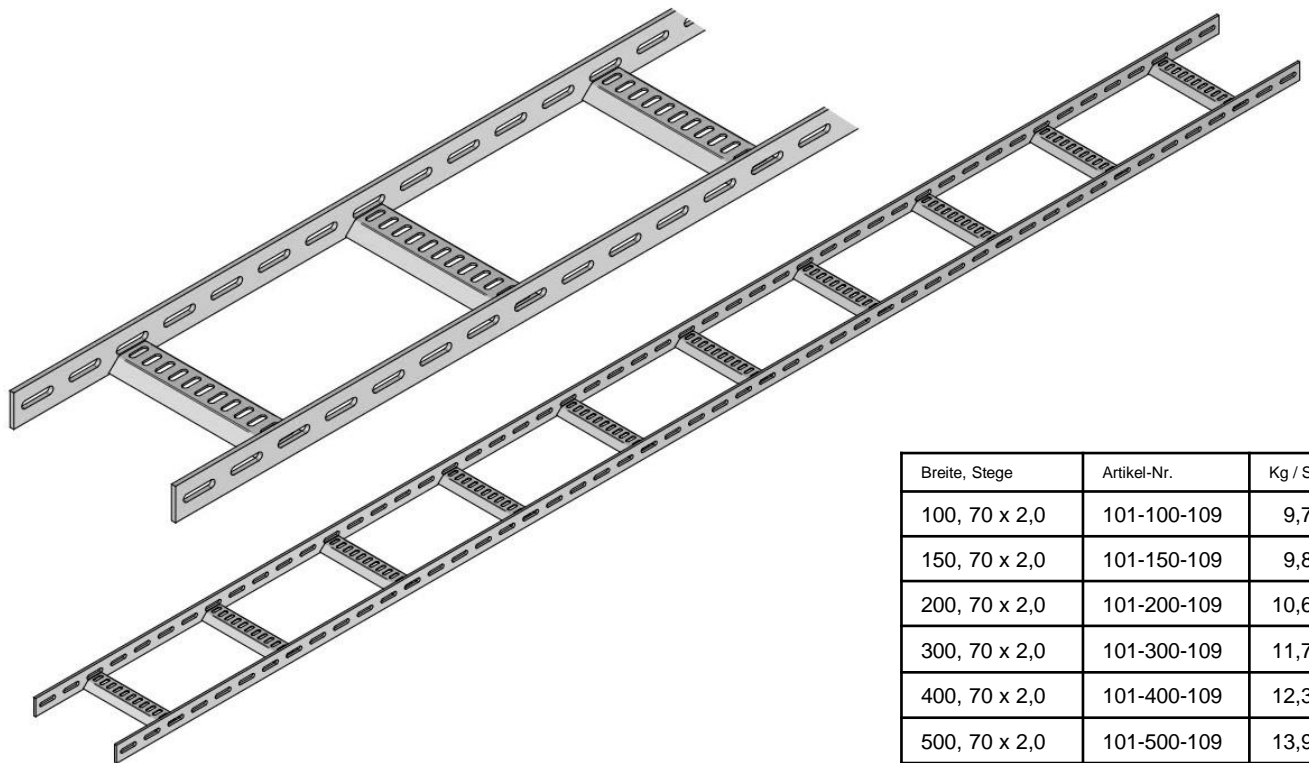
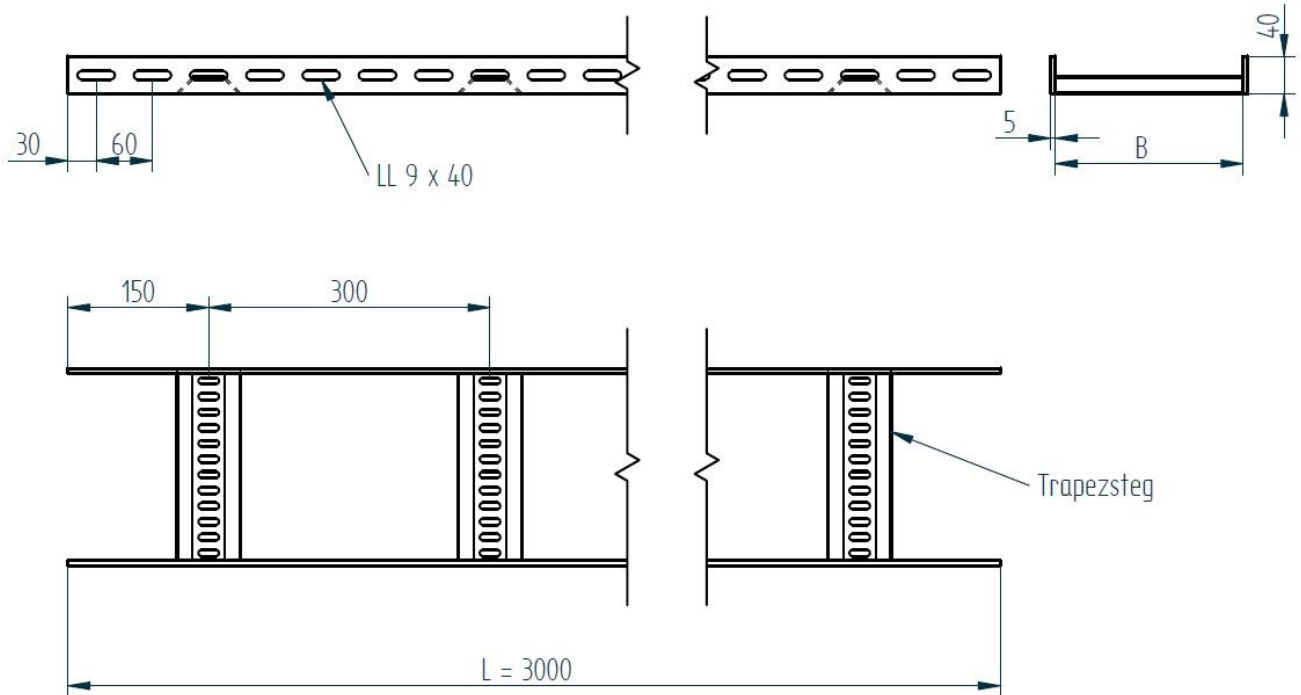
Skizze
01/2210/13

Trapezkabelbahn, Stege unten, endfverz.

T10-LL-KGB, Material Stahl, endfeuerverzinkt nach EN 1461

FISCHER
METALLVERARBEITUNG
Tel. +49 (0) 2922 / 4148

Breite: B = 100 mm - 800 mm
 Holme: 2 Stück Flachstahl 40 x 5 x 3000 mm, S235JR - EN 10058
 Stege: 10 Stück Trapezstege, S235JR - EN 10025-2



Breite, Stege	Artikel-Nr.	Kg / Stck
100, 70 x 2,0	101-100-109	9,792
150, 70 x 2,0	101-150-109	9,859
200, 70 x 2,0	101-200-109	10,675
300, 70 x 2,0	101-300-109	11,718
400, 70 x 2,0	101-400-109	12,348
500, 70 x 2,0	101-500-109	13,928
600, 70 x 2,0	101-600-109	15,693
600, 100 x 2,0	101-600-119	18,713
800, 100 x 2,0	101-800-109	22,170

Auch in AlMg3 und 1.4571 lieferbar. Andere Abmessungen auf Anfrage

Datum
09.09.2015

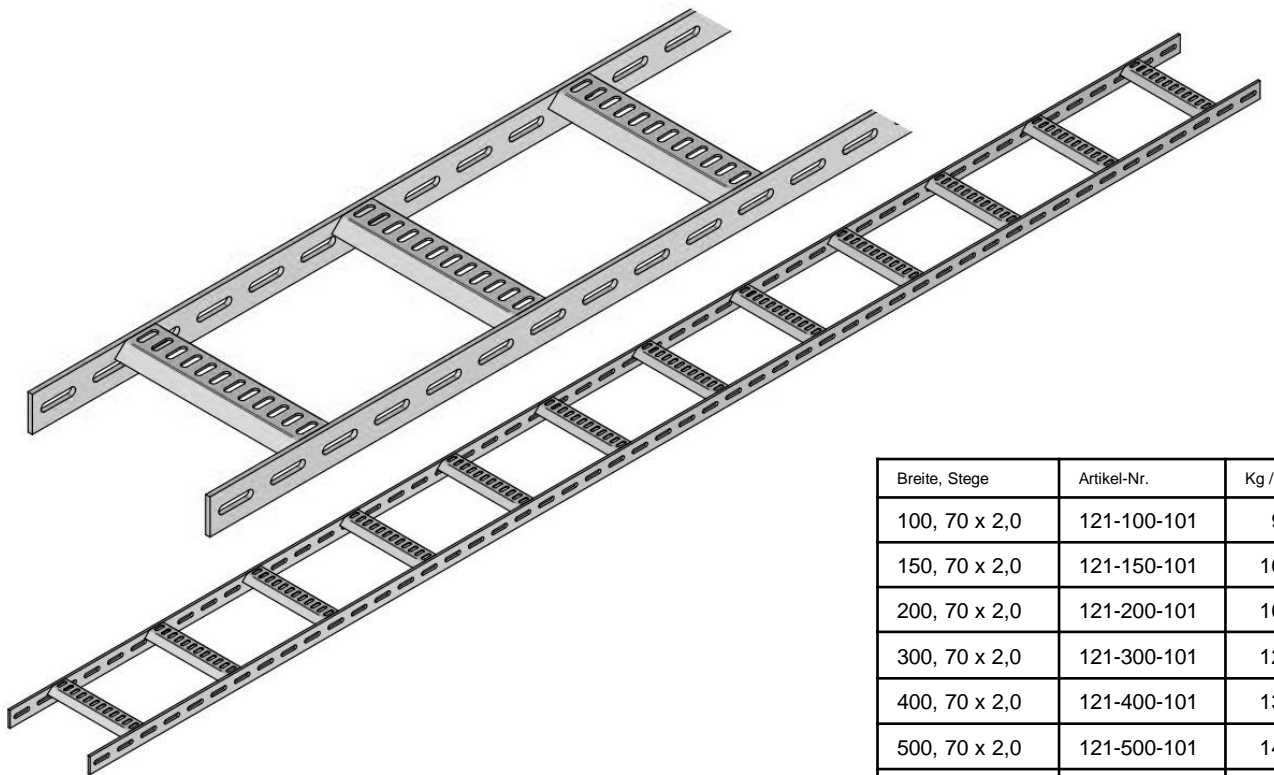
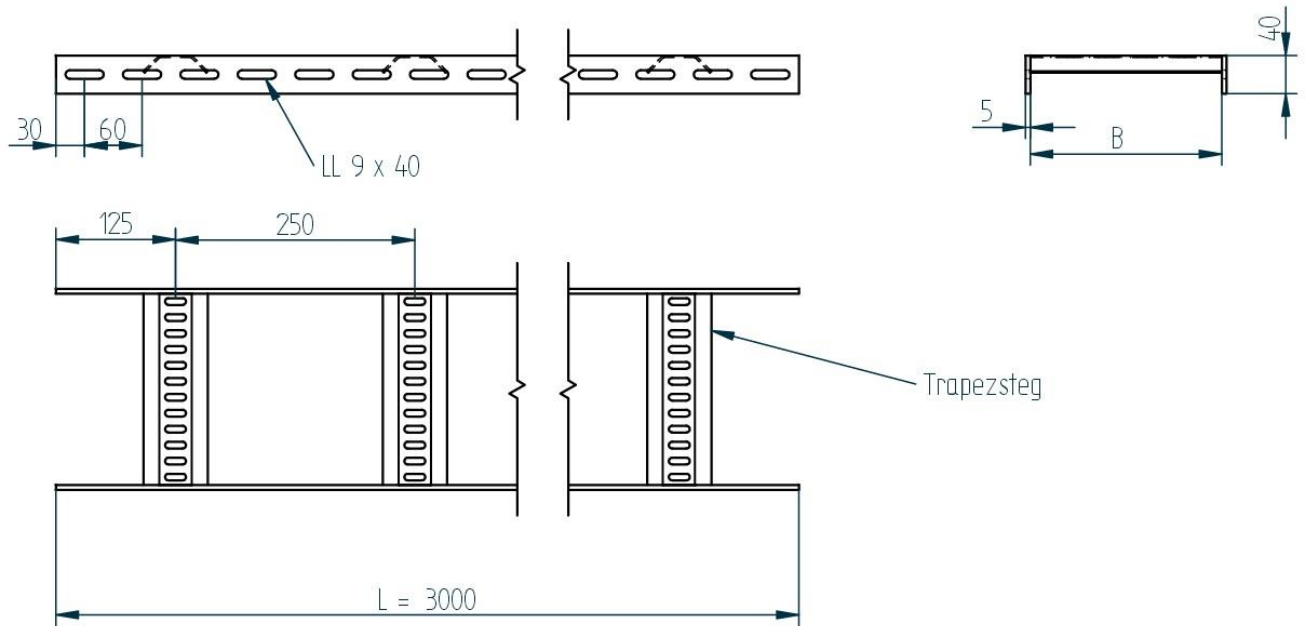
Skizze
01/0909/15

Marine-Trapezkabelbahn, endverz.

MT12-LL-KGB, Material Stahl, endfeuerverzinkt nach EN 1461

FISCHER
METALLVERARBEITUNG
Tel. +49 (0) 2922 / 4148

Breite: B = 100 mm - 800 mm
Holme: 2 Stück Flachstahl 40 x 5 x 3000 mm, S235JR - EN 10058
Stege: 12 Stück Trapezstege, S235JR - EN 10025-2



Breite, Stege	Artikel-Nr.	Kg / Stck
100, 70 x 2,0	121-100-101	9,88
150, 70 x 2,0	121-150-101	10,48
200, 70 x 2,0	121-200-101	10,95
300, 70 x 2,0	121-300-101	12,31
400, 70 x 2,0	121-400-101	13,55
500, 70 x 2,0	121-500-101	14,59
600, 70 x 2,0	121-600-101	16,16
600, 100 x 2,0	121-600-111	20,55
800, 100 x 2,0	121-800-101	24,64

Auch in AlMg3 und 1.4571 lieferbar. Andere Abmessungen auf Anfrage

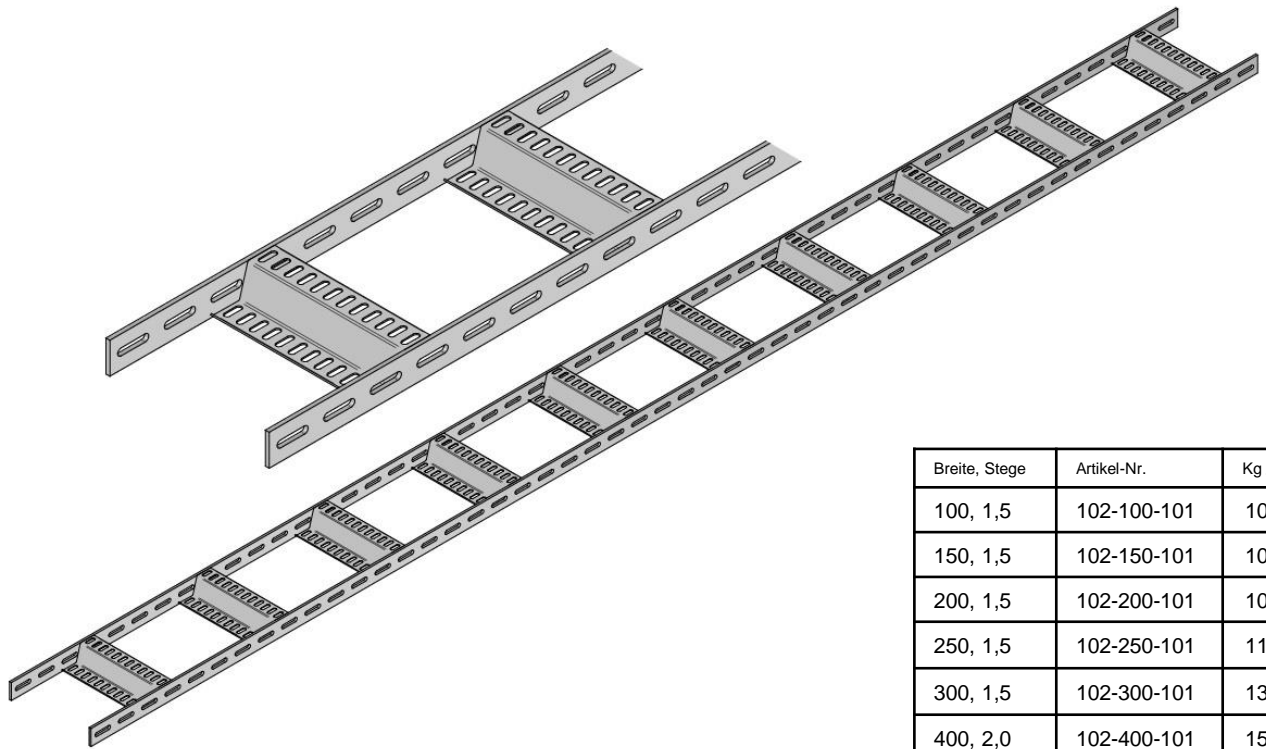
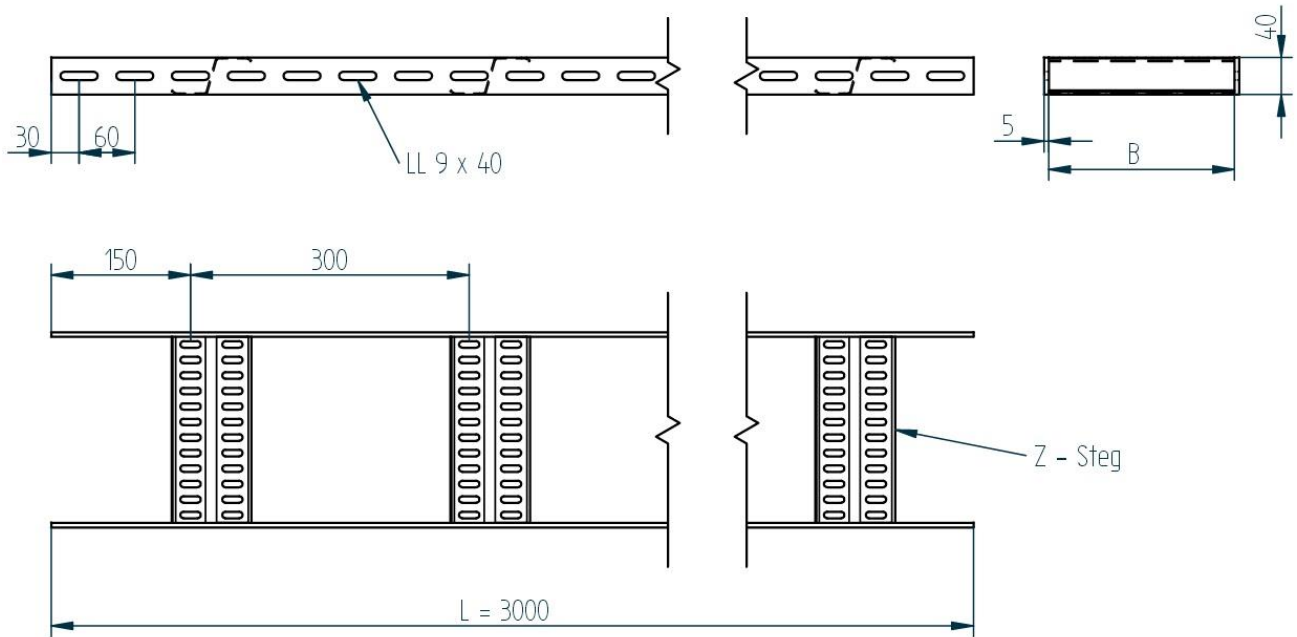
Datum
09.08.2010

Skizze
09/0908/10

Z-Kabelbahn, endfverz.

Z10-LL-KGB, Material Stahl, endfeuverzinkt nach EN 1461

Breite: B = 100 mm - 800 mm
 Holme: 2 Stück Flachstahl 40 x 5 x 3000 mm, S235JR - EN 10058
 Stege: 10 Stück Z-Stege, DD11 - EN 10111



Breite, Stege	Artikel-Nr.	Kg / Stck
100, 1,5	102-100-101	10,271
150, 1,5	102-150-101	10,377
200, 1,5	102-200-101	10,689
250, 1,5	102-250-101	11,700
300, 1,5	102-300-101	13,196
400, 2,0	102-400-101	15,528
500, 2,0	102-500-101	17,465
600, 2,0	102-600-101	19,593
800, 2,0	102-800-101	24,500

Auch in AlMg3 und 1.4571 lieferbar. Andere Abmessungen auf Anfrage

Datum
20.08.2010

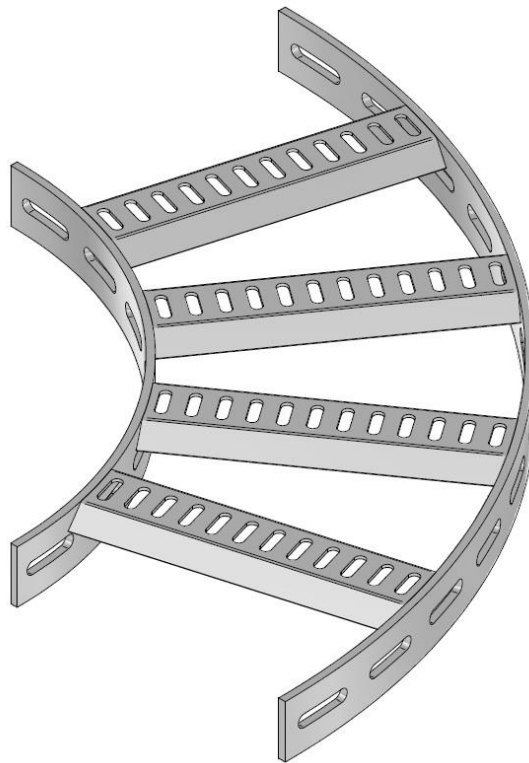
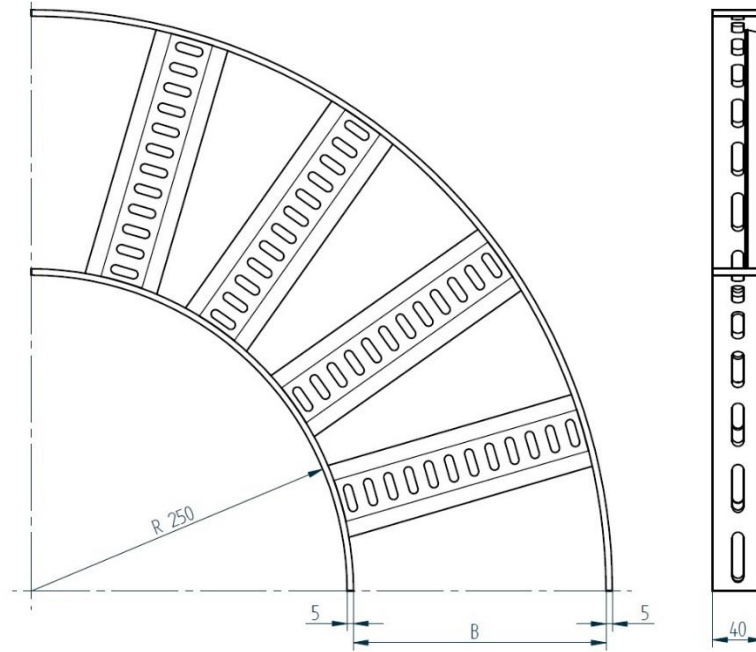
Skizze
01/0907/10

90°-Bogen für Trapezkabelbahn, endverz.

Material Stahl, endfeuerverzinkt nach EN 1461

FISCHER
METALLVERARBEITUNG
Tel. +49 (0) 2922 / 4148

Breite: B = 100 mm - 800 mm
Holme: 2 Stück Flachstahl 40 x 5 mm, LL 9 x 40 mm, S235JR - EN 10058
Stege: Trapezstege, S235JR - EN 10025-2



Breite	Artikel-Nr. T-Steg	Kg / Stck
100	141-100-101	1,78
150	141-150-101	2,23
200	141-200-101	2,71
300	141-300-101	3,19
400	141-400-101	4,51
500	141-500-101	5,41
600	141-600-101	6,14

Auch in AlMg3 und 1.4571 lieferbar. Andere Abmessungen auf Anfrage

Datum
20.08.2010

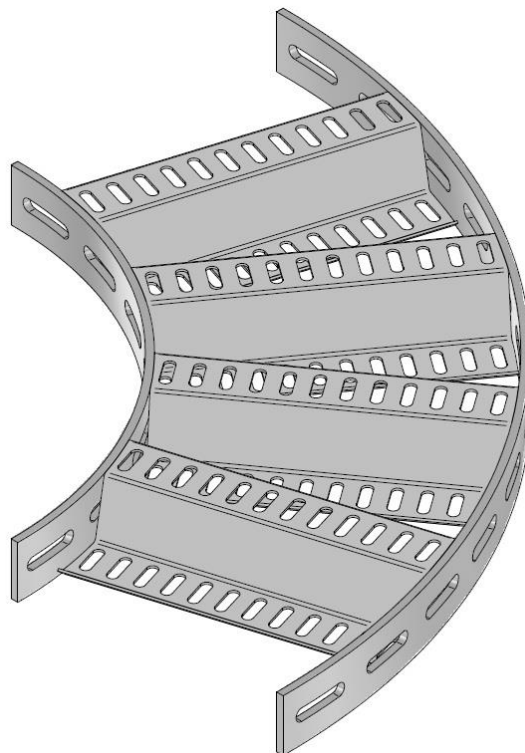
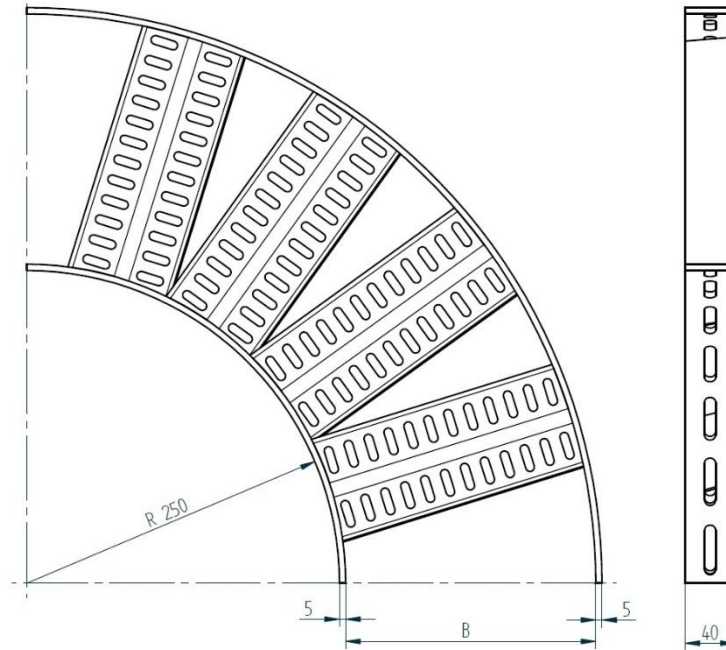
Skizze
02/2308/10

90°-Bogen für Z-Kabelbahn, endfverz.

Material Stahl, endfeuverzinkt nach EN 1461

FISCHER
METALLVERARBEITUNG
Tel. +49 (0) 2922 / 4148

Breite: B = 100 mm - 800 mm
Holme: 2 Stück Flachstahl 40 x 5 mm, LL 9 x 40 mm, S235JR - EN 10058
Stege: Z-Stege, DD11 - EN 10111



Breite	Artikel-Nr. T-Steg	Kg / Stck
100	142-100-101	1,95
150	142-150-101	2,43
200	142-200-101	2,85
300	142-300-101	3,64
400	142-400-101	4,96
500	142-500-101	5,86
600	142-600-101	6,59

Auch in AlMg3 und 1.4571 lieferbar. Andere Abmessungen auf Anfrage

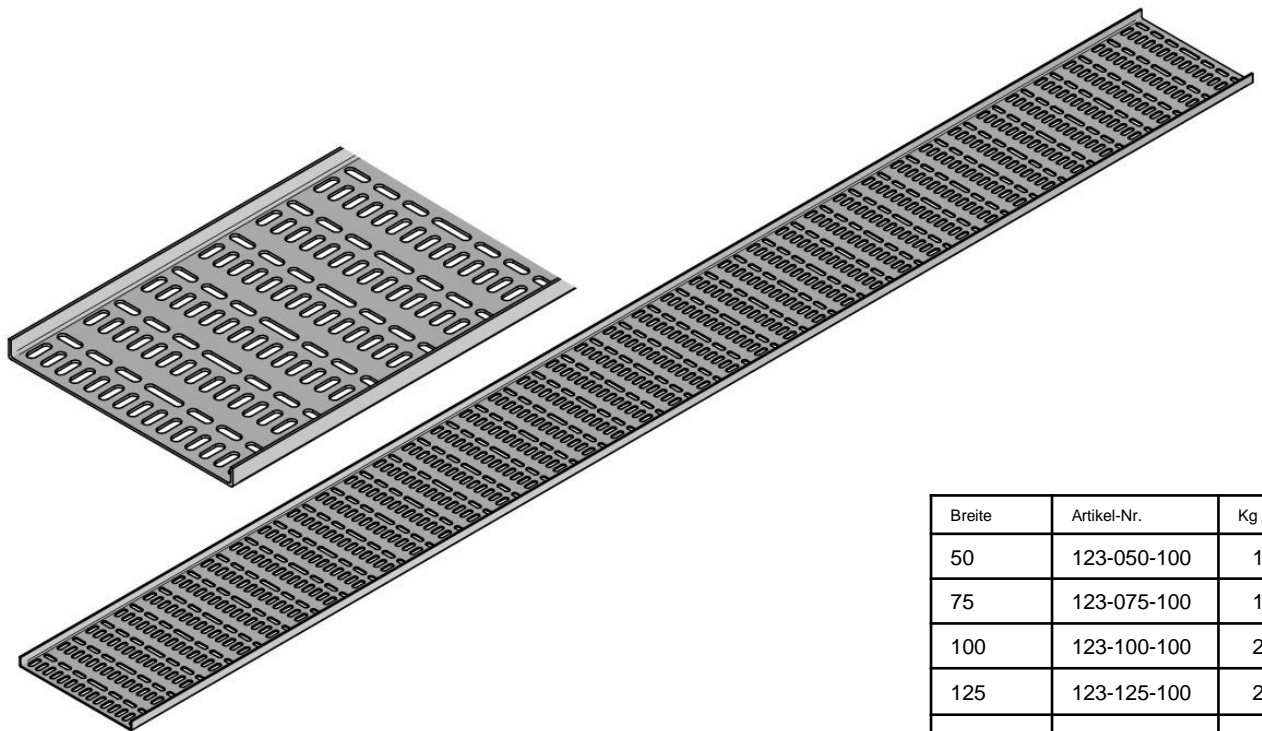
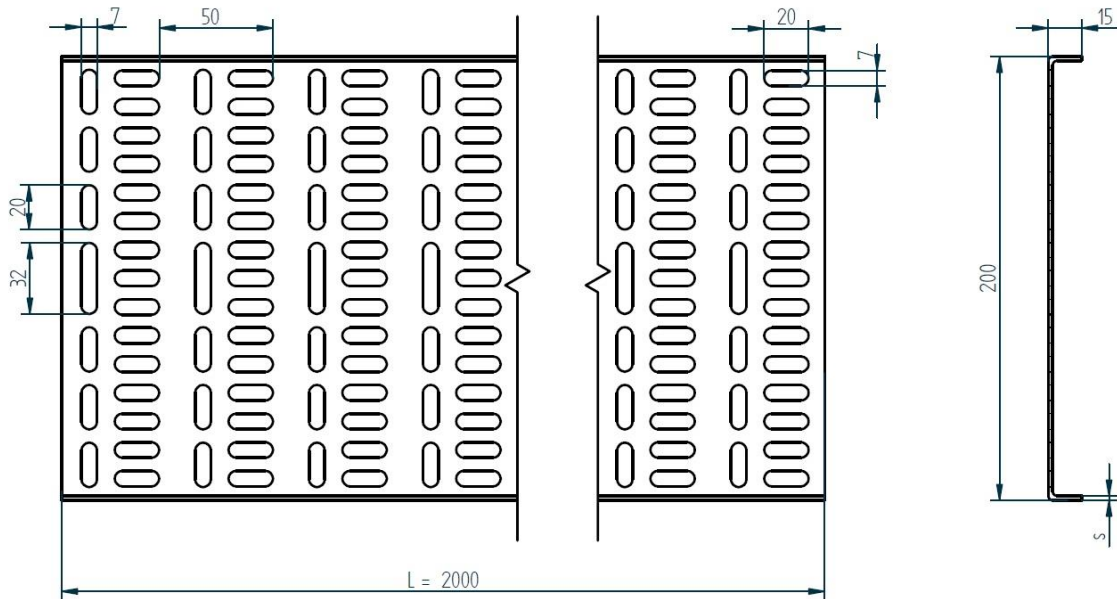
Datum
17.10.2015

Skizze
01/1710/15

Blechkabelbahn, VG 88900, endfverz.

Material Stahl, endfeuverzinkt nach EN 1461

Material: Stahlblech S355J2 - EN 10029
Breite: B = 50 mm - 300 mm
Stärke: bis Breite 125 mm, s = 1,25 mm
ab Breite 150 mm, s = 1,5 mm



Breite	Artikel-Nr.	Kg / Stck
50	123-050-100	1,294
75	123-075-100	1,724
100	123-100-100	2,016
125	123-125-100	2,531
150	123-150-100	3,276
200	123-200-100	4,402
250	123-250-100	5,002
300	123-300-100	6,032

Auch in AlMg3 und 1.4571 ähnlich VG 88900 lieferbar.

Datum
20.08.2010

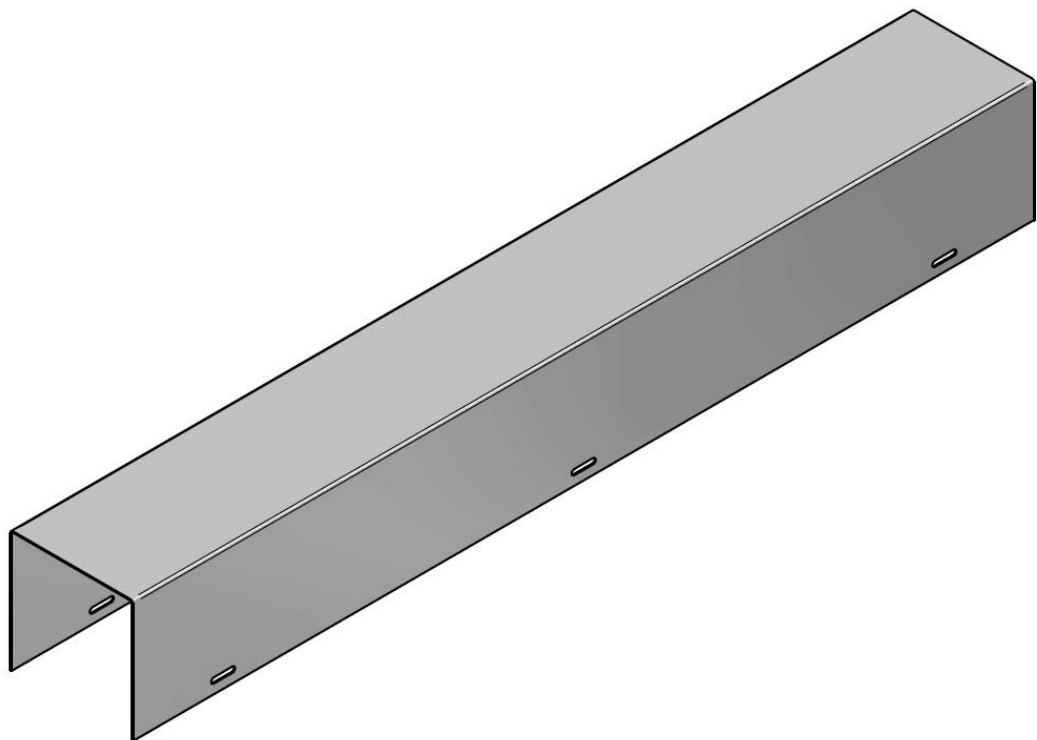
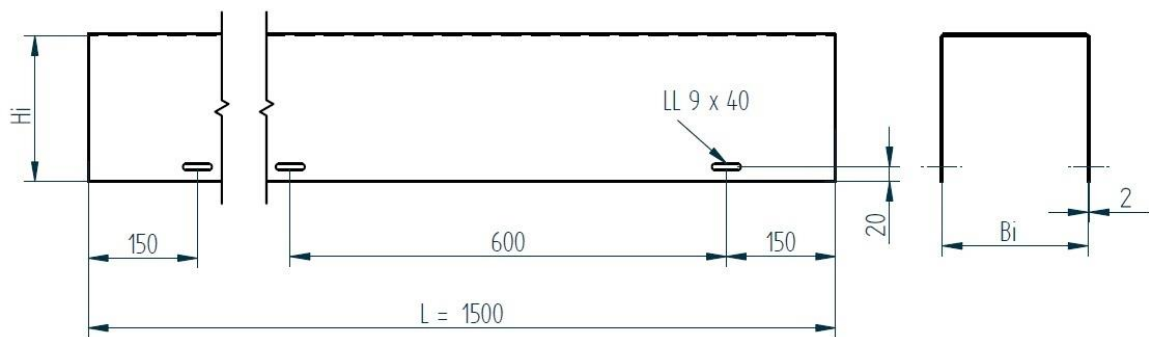
Skizze
02/0707/10

Abdeckung für Kabelbahn, endfverz.

Material Stahl, endfeuerverzinkt nach EN 1461

FISCHER
METALLVERARBEITUNG
Tel. +49 (0) 2922 / 4148

Material: Stahlblech DC01 - EN 10131



Auch in AlMg3 und 1.4571 lieferbar. Andere Abmessungen auf Anfrage

Datum
22.02.2016

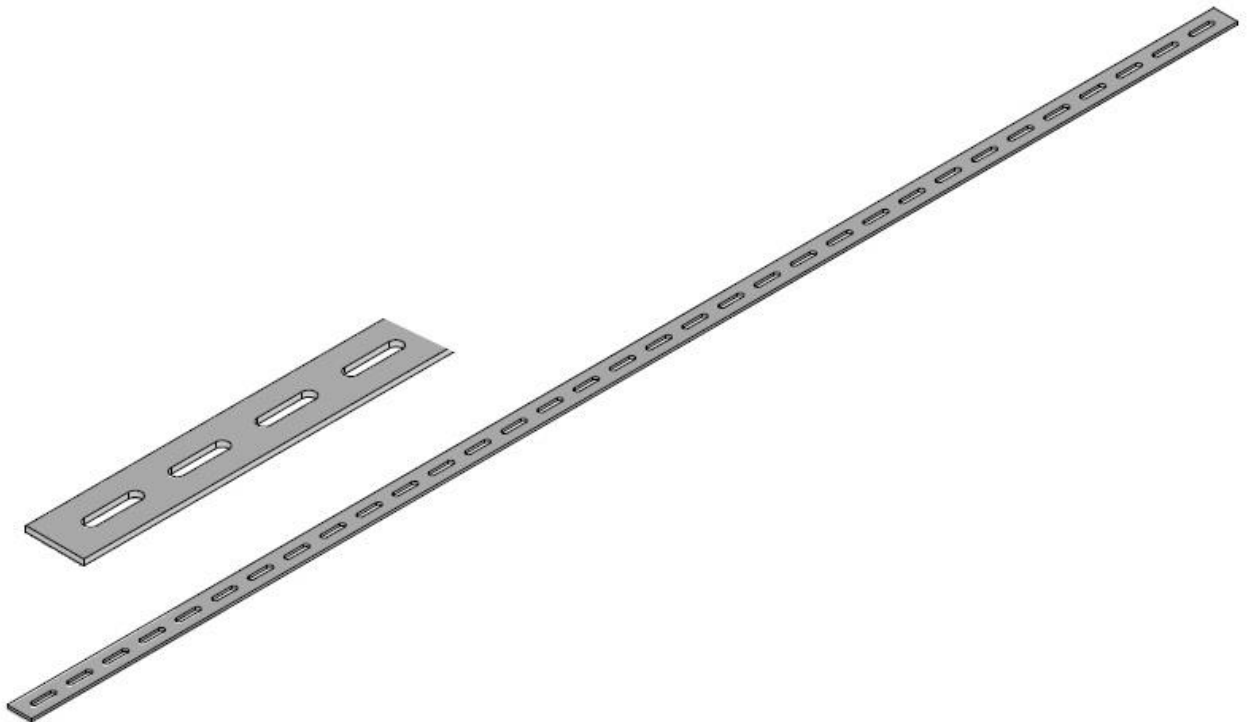
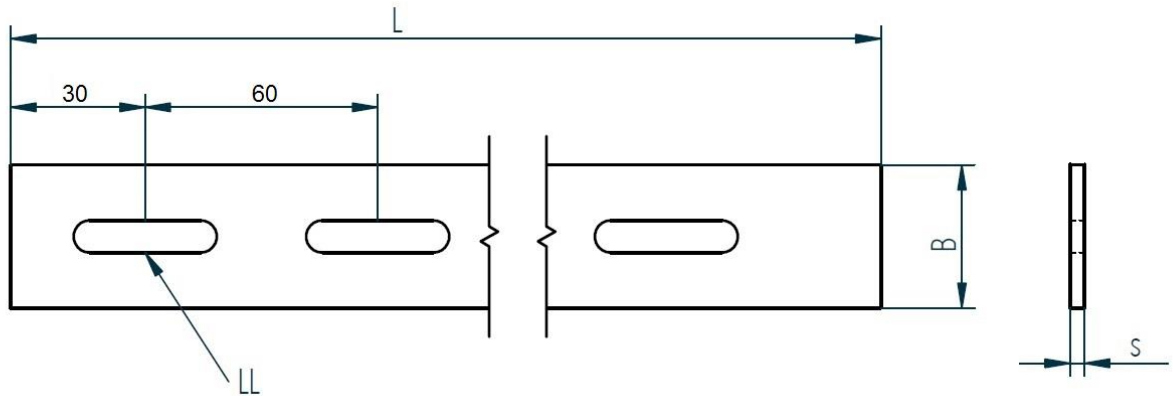
Skizze
05/2604/10

Langloch-Flachprofil, endfverz.

Material Stahl, endfeuerverzinkt nach EN 1461

FISCHER
METALLVERARBEITUNG
Tel. +49 (0) 2922 / 4148

Material: Flachstahl S235JR - EN 10058
Länge: L = 2000 mm und 3000 mm
Breite: B = 20 mm - 60 mm
Stärke: s = 2 mm - 12 mm
Langlöcher: LL = z. B. 7 x 30 mm, 9 x 40 mm, 11 x 40 mm



Abmessungen	Artikel-Nr.	Kg / Stck
40 x 5 x 2000, LL 9 x 40	200-405-101	2,902
40 x 5 x 3000, LL 9 x 40	200-405-131	4,158
40 x 5 x 2000, LL 11 x 40	200-405-111	2,802
40 x 8 x 2000, LL 9 x 40	200-408-101	4,498

Auch in AlMg3 und 1.4571 lieferbar. Andere Abmessungen auf Anfrage

Datum
20.08.2010

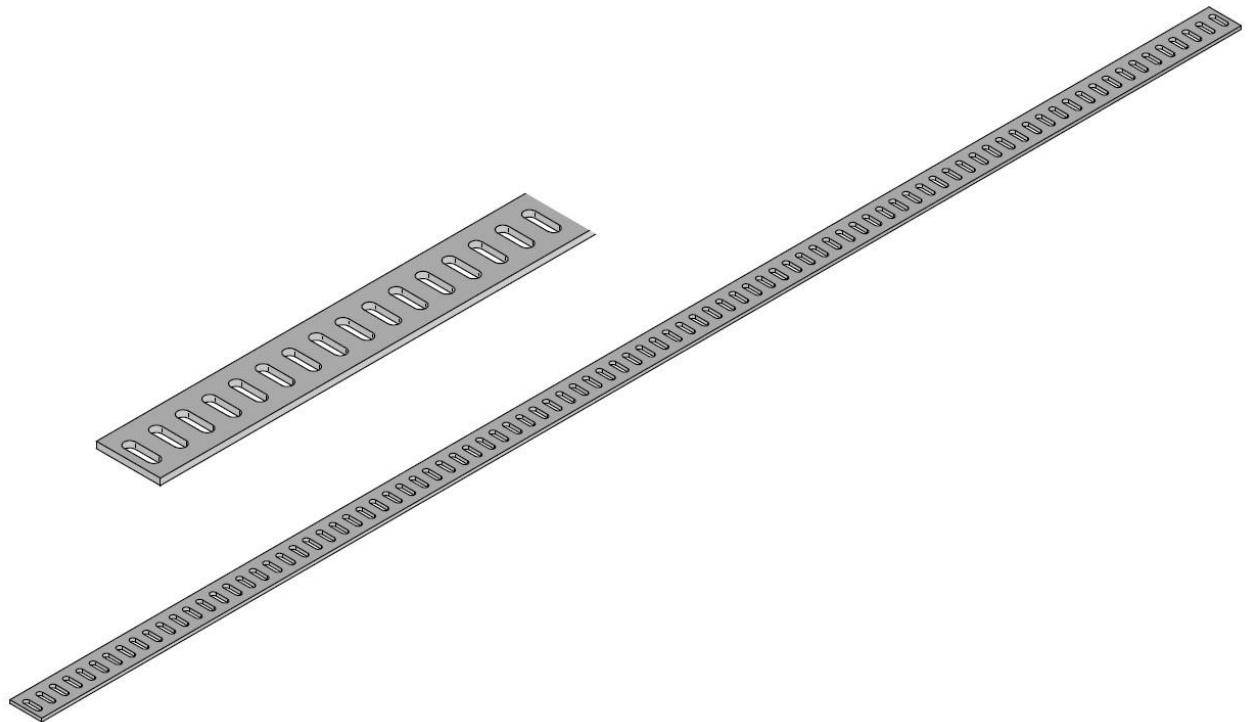
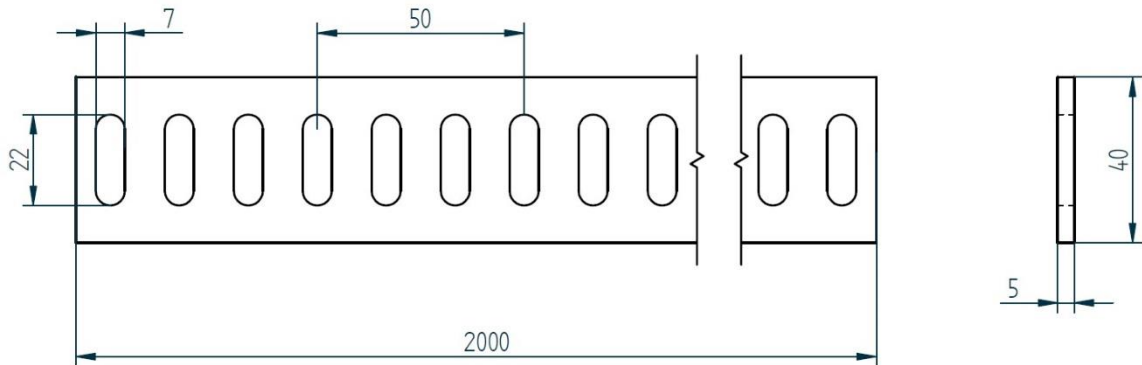
Skizze
01/1507/10

Querloch-Flachprofil, 40 x 5, endfverz.

Material Stahl, endfeuverzinkt nach EN 1461

FISCHER
METALLVERARBEITUNG
Tel. +49 (0) 2922 / 4148

Material: Flachstahl 40 x 5 x 2000 mm, S235JR - EN 10058



Abmessungen	Artikel-Nr.	Kg / Stck
40 x 5 x 2000, QL 7 x 22	200-405-102	2,466

Auch in AlMg3 und 1.4571 lieferbar. Andere Abmessungen auf Anfrage

Datum
20.08.2010

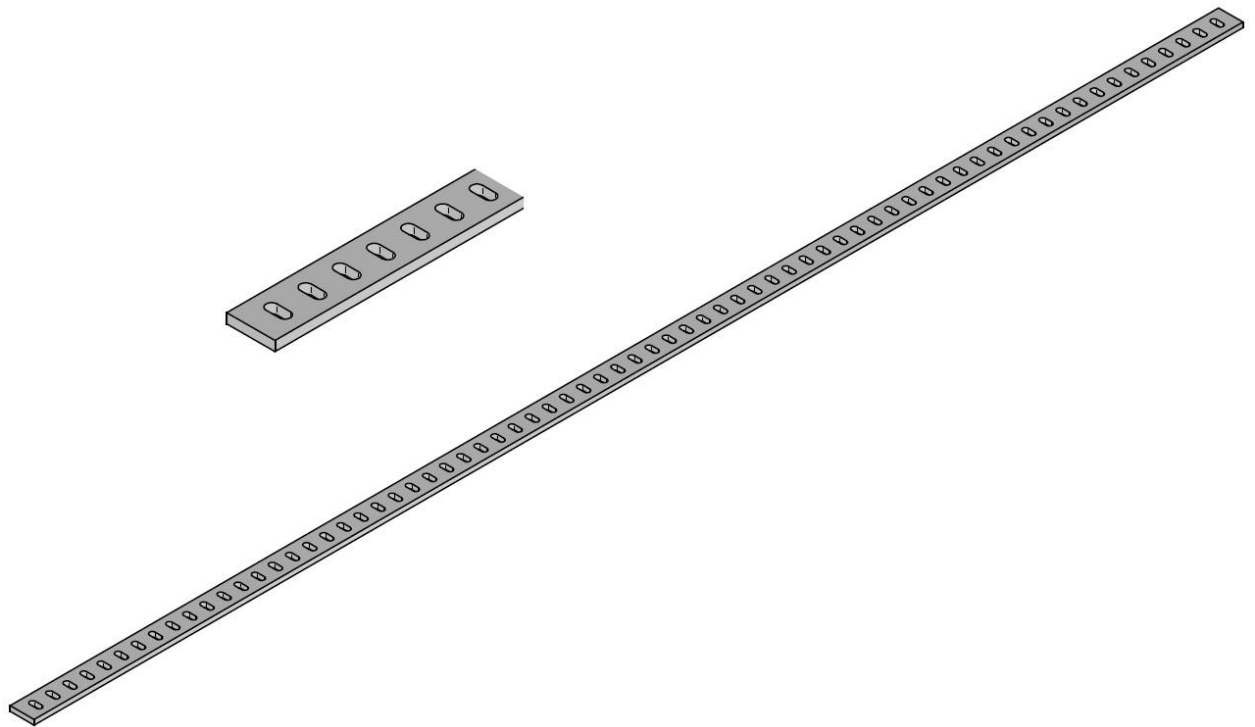
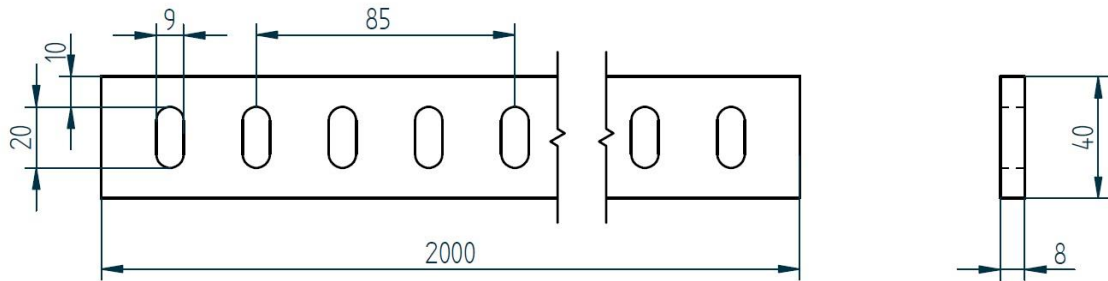
Skizze
02/1507/10

Querloch-Flachprofil, 40 x 8, endfverz.

Material Stahl, endfeuverzinkt nach EN 1461

FISCHER
METALLVERARBEITUNG
Tel. +49 (0) 2922 / 4148

Material: Flachstahl 40 x 8 x 2000 mm, S235JR - EN 10058



Abmessungen	Artikel-Nr.	Kg / Stck
40 x 8 x 2000, QL 9 x 22	200-408-103	4,524

Auch in AlMg3 und 1.4571 lieferbar. Andere Abmessungen auf Anfrage

Datum
13.06.2016

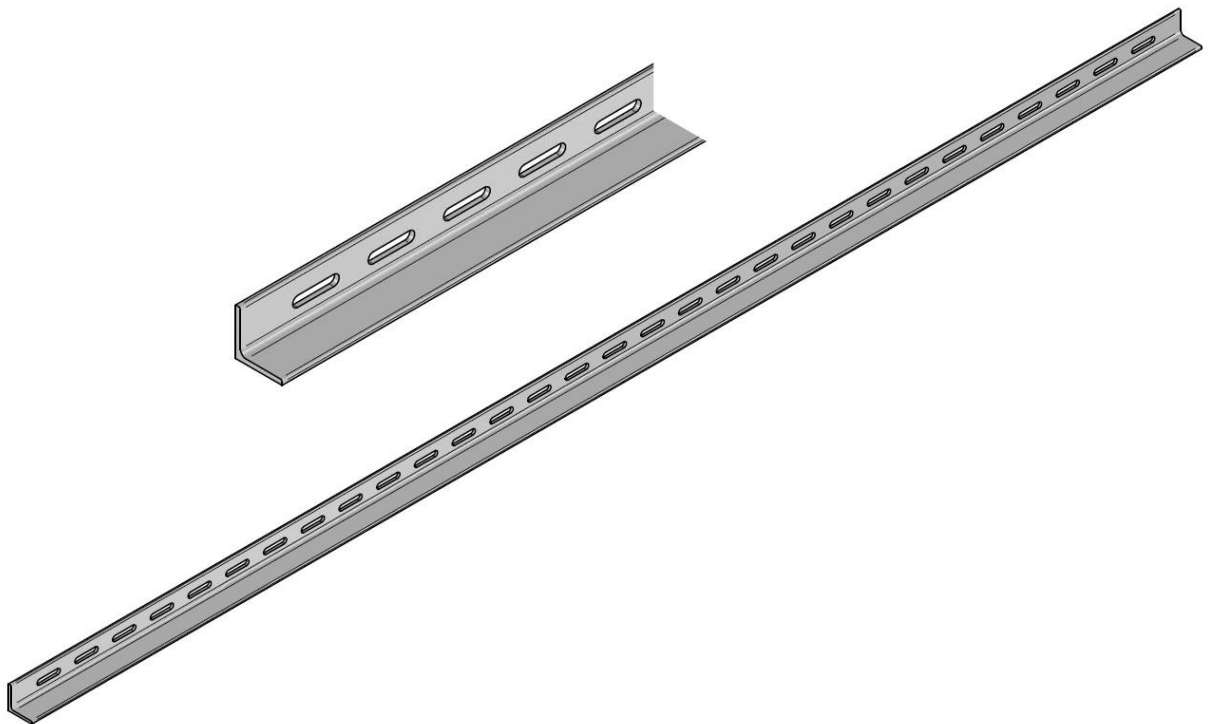
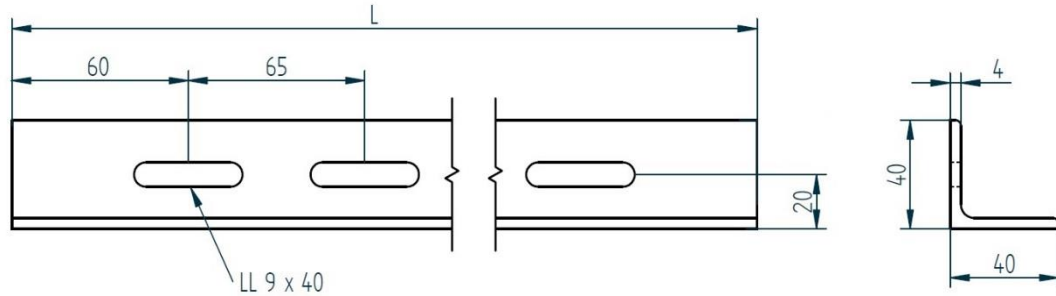
Skizze
01/1306/16

Langloch-Winkelprofil, 1 Schenkel gelocht

Material Stahl, endfeuerverzinkt nach EN 1461

FISCHER
METALLVERARBEITUNG
Tel. +49 (0) 2922 / 4148

Material: Winkelstahl 40 x 40 x 4 mm, S235JR - EN 10056
Länge: L = 2000 mm und 3000 mm
Langlöcher: LL = z. B. 7 x 30 mm, 9 x 40 mm, 11 x 40 mm



Abmessungen	Artikel-Nr.	Kg / Stck
4/40 x 40 x 2000, LL 9 x 40	205-440-161	4,682

Auch in AlMg3 und 1.4571 lieferbar. Andere Abmessungen auf Anfrage

Datum
15.07.2010

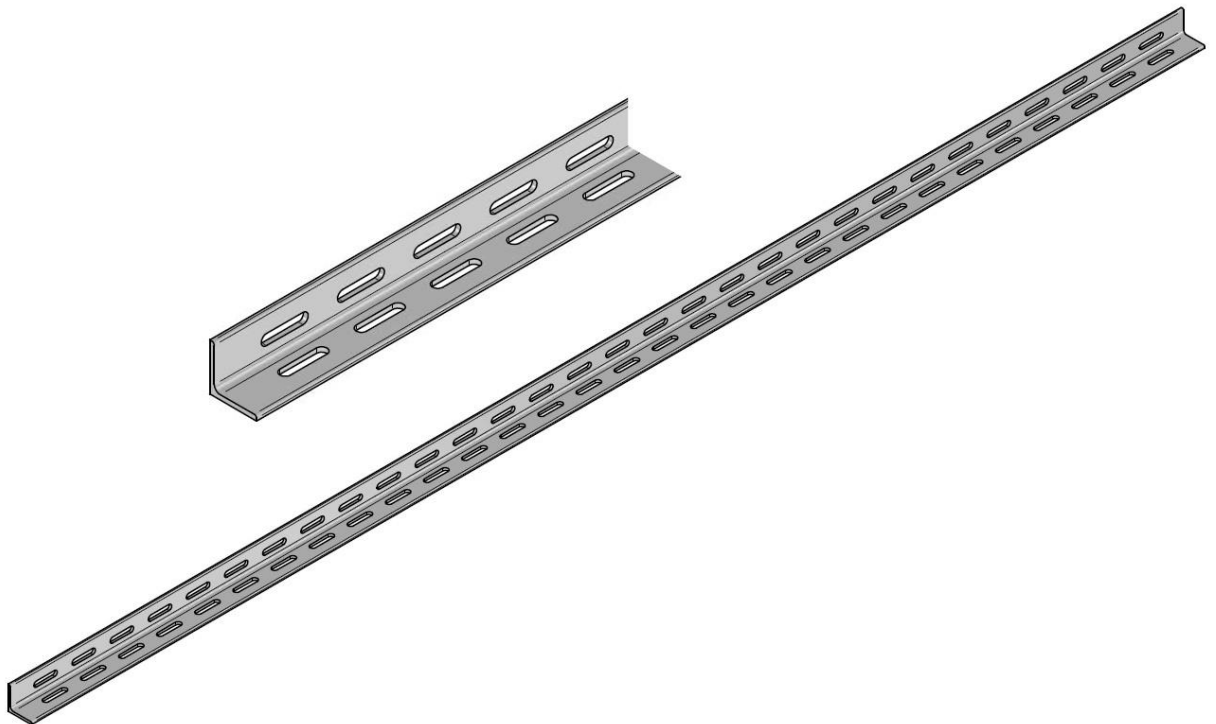
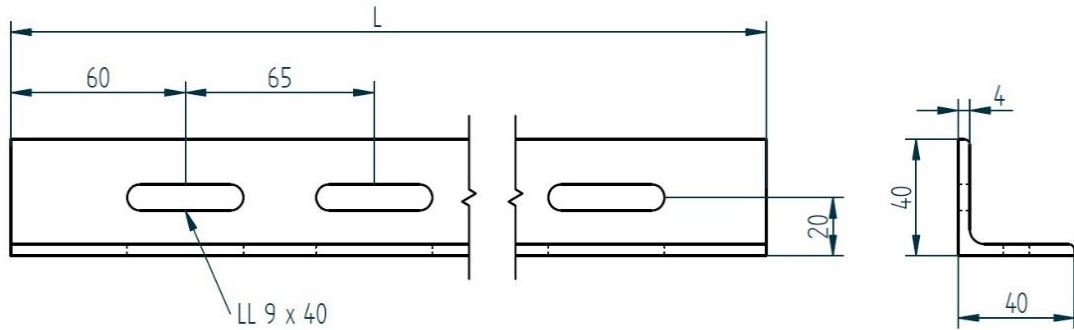
Skizze
03/1507/10

Langloch-Winkelprofil, 2 Schenkel gelocht

Material Stahl, endfeuerverzinkt nach EN 1461

FISCHER
METALLVERARBEITUNG
Tel. +49 (0) 2922 / 4148

Material: Winkelstahl 40 x 40 x 4 mm, S235JR - EN 10056
Länge: L = 2000 mm und 3000 mm
Langlöcher: LL = z. B. 7 x 30 mm, 9 x 40 mm, 11 x 40 mm



Abmessungen	Artikel-Nr.	Kg / Stck
4/40 x 40 x 2000, LL 9 x 40	205-440-131	4,406

Auch in AlMg3 und 1.4571 lieferbar. Andere Abmessungen auf Anfrage

Datum
15.07.2010

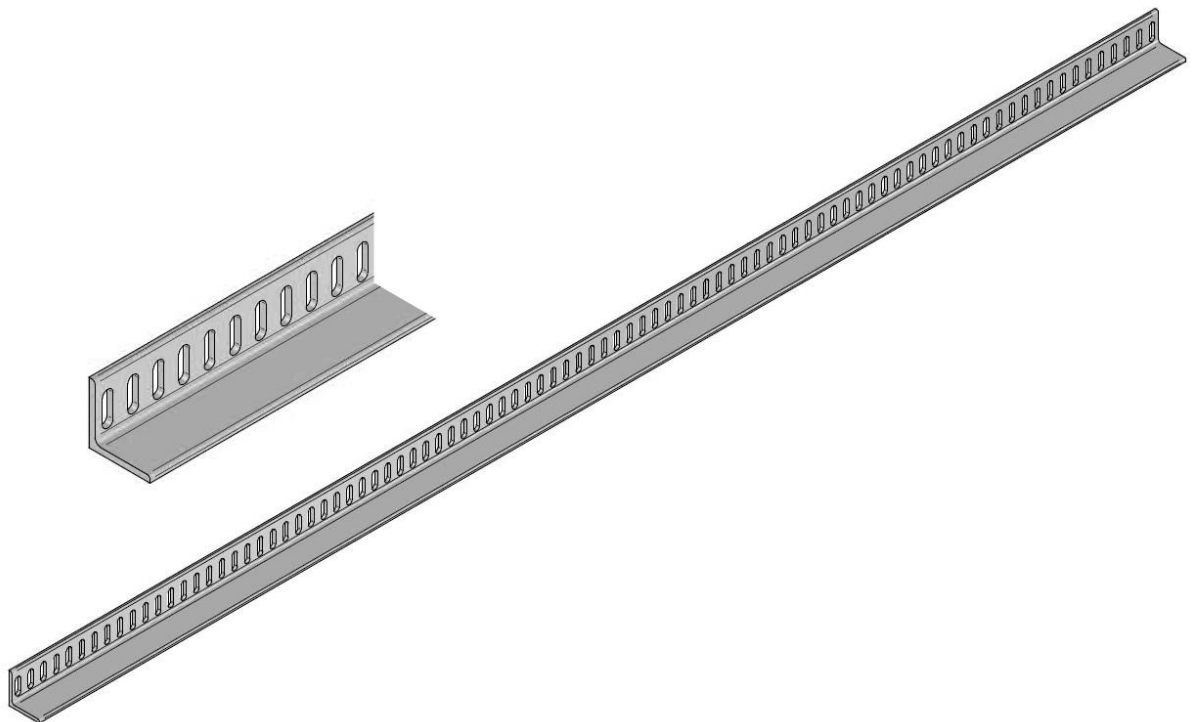
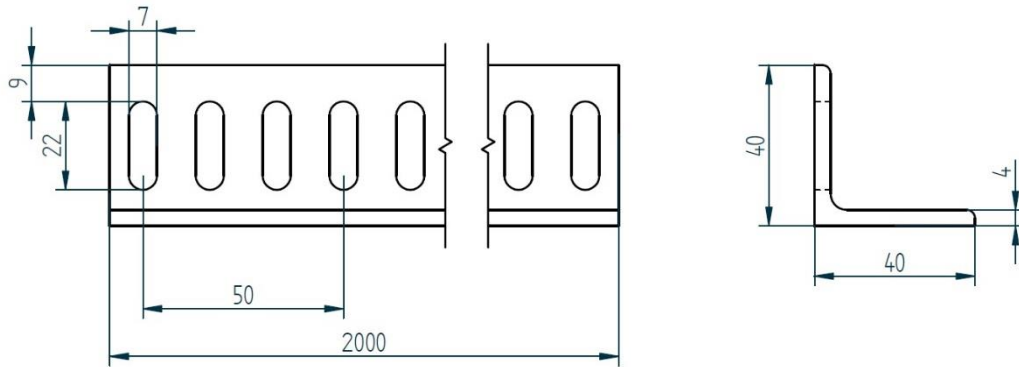
Skizze
04/1507/10

Querloch-Winkelprofil, endfverz.

Material Stahl, endfeuerverzinkt nach EN 1461

FISCHER
METALLVERARBEITUNG
Tel. +49 (0) 2922 / 4148

Material: Winkelstahl 40 x 40 x 4 mm, S235JR - EN 10056



Abmessungen	Artikel-Nr.	Kg / Stck
4/40 x 40 x 2000, QL 7 x 22	205-440-162	4,722

Auch in AlMg3 und 1.4571 lieferbar. Andere Abmessungen auf Anfrage

Datum
21.04.2010

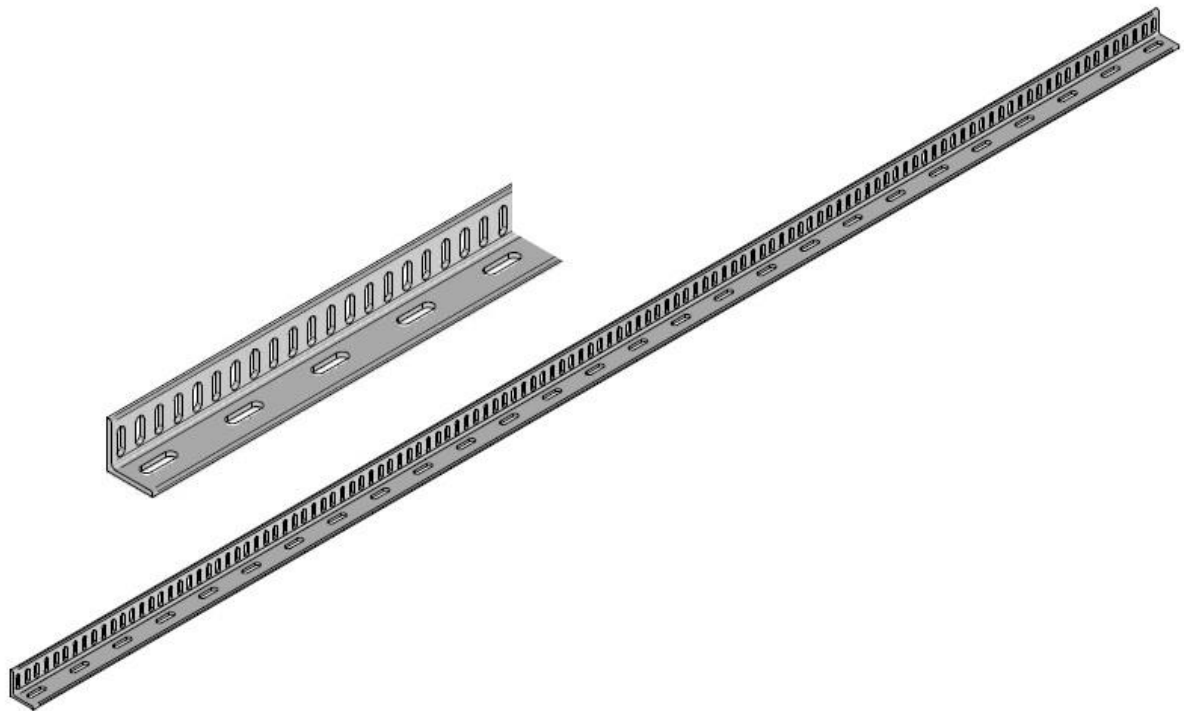
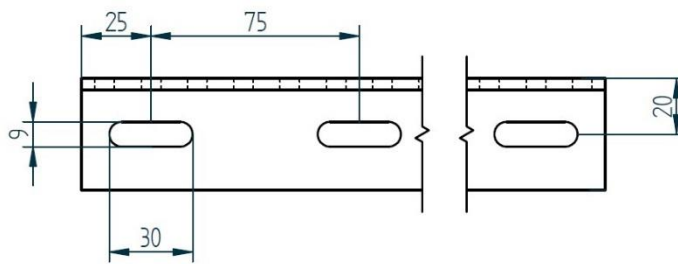
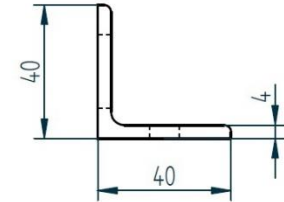
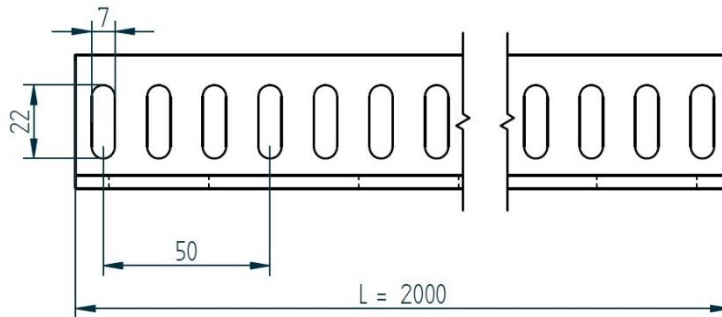
Skizze
01/2104/10

Winkelprofil, längs- und quergelocht

Material Stahl, endfeuerverzinkt nach EN 1461

FISCHER
METALLVERARBEITUNG
Tel. +49 (0) 2922 / 4148

Material: Winkelstahl 40 x 40 x 4 mm, S235JR - EN 10056



Abmessungen	Artikel-Nr.	Kg / Stck
4/40 x 40 x 2000	205-440-134	4,402

Auch in AlMg3 und 1.4571 lieferbar. Andere Abmessungen auf Anfrage

Datum
16.11.2010

Skizze
01/1611/10

Z-Kabelhalter, Querloch, endverz.

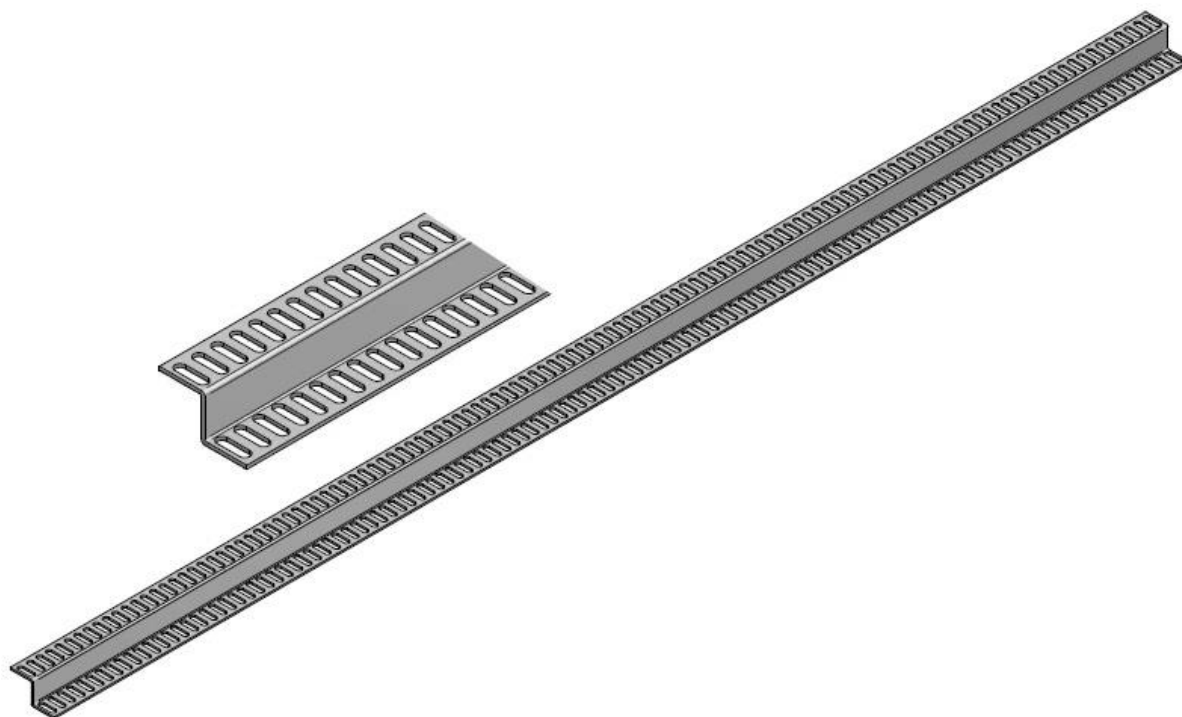
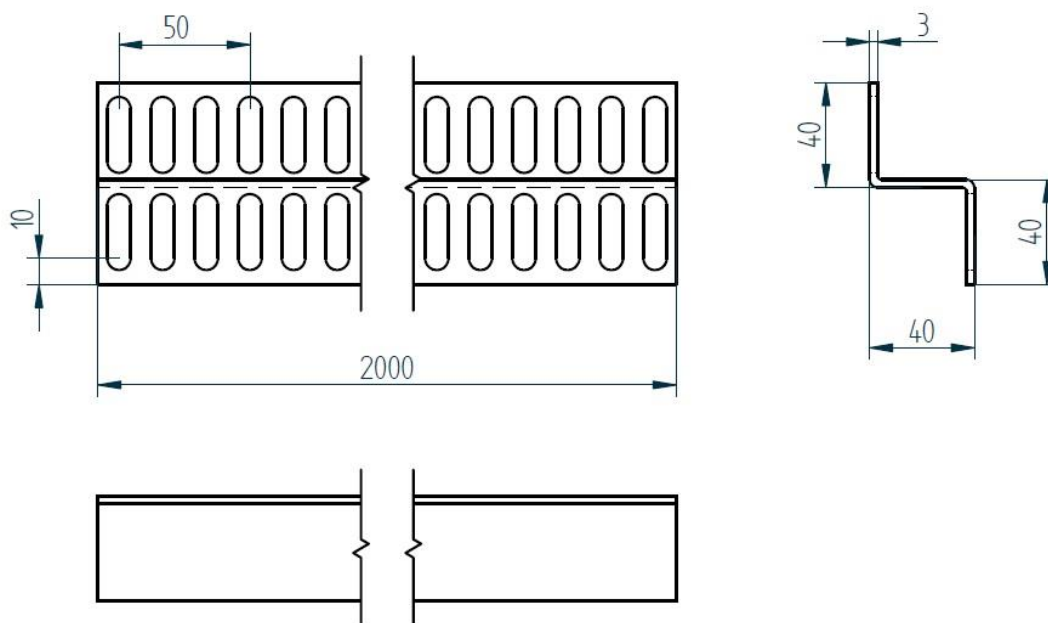
Material Stahl, endfeuerverzinkt nach EN 1461

FISCHER

METALLVERARBEITUNG

Tel. +49 (0) 2922 / 4148

Material: 3 mm Stahlblech, DC01 - EN 10131



Abmessungen	Artikel-Nr.	Kg / Stck
3/40 x 40 x 40 mm, QL 7 x 22	202-340-132	4,338

Auch in AlMg3 und 1.4571 lieferbar. Andere Abmessungen auf Anfrage

Datum
26.02.2013

Skizze
03/2602/13

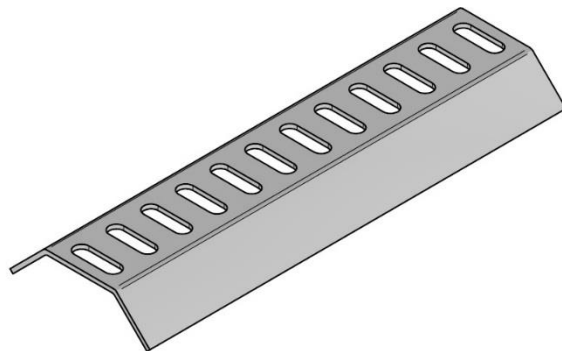
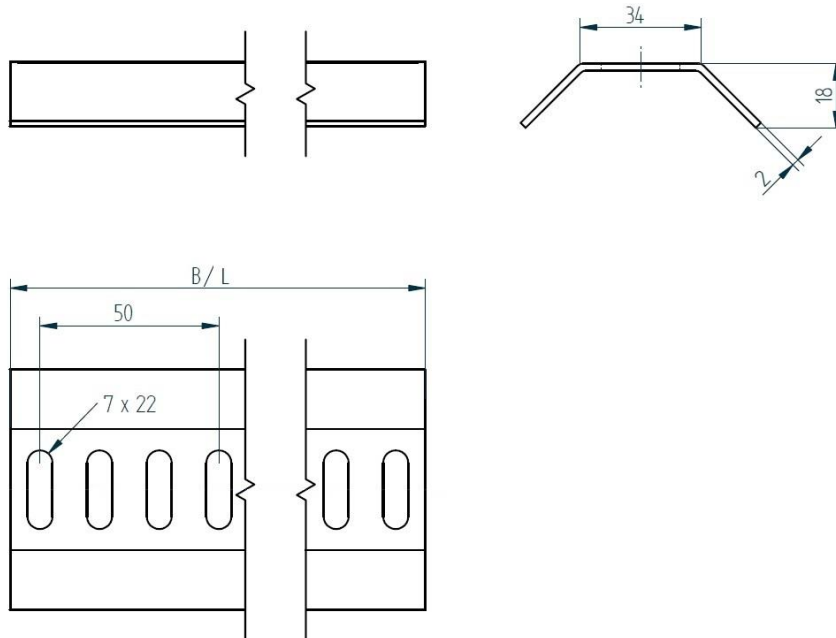
Trapez-Profilsteg, endverz.

Material Stahl, endfeuerverzinkt nach EN 1461

FISCHER
METALLVERARBEITUNG
Tel. +49 (0) 2922 / 4148

Für Trapez-Kabelbahn B = 100 - 600 mm und L = 2000 mm

Material: Stahlblech 70 x 2 mm, S235JR - EN 10025-2



Auch in AlMg3 und 1.4571 lieferbar. Andere Abmessungen auf Anfrage

Datum
20.08.2010

Skizze
10/0908/10

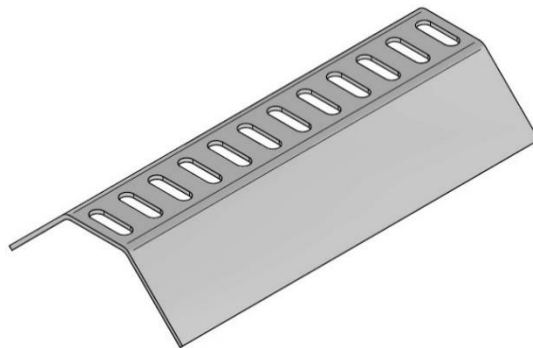
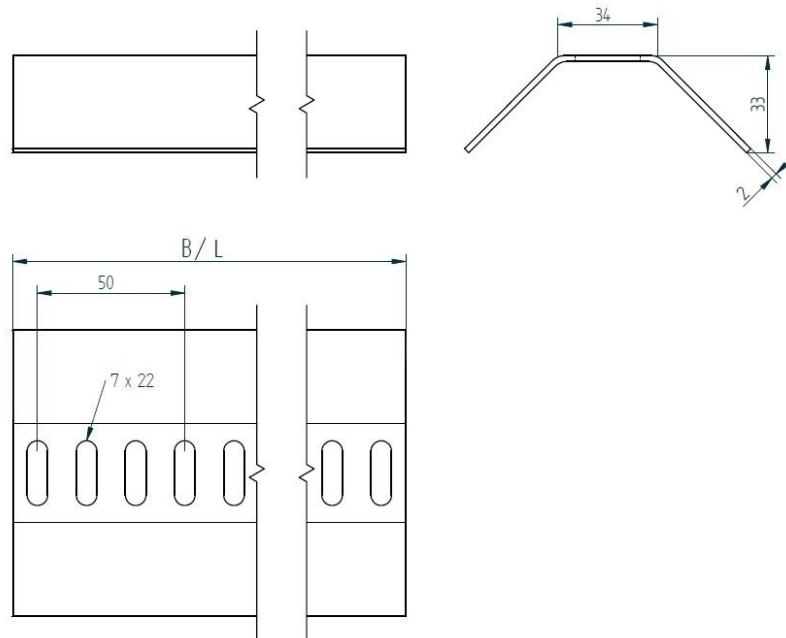
Trapez-Profilsteg schwer, endfverz.

Material Stahl, endfeuerverzinkt nach EN 1461

FISCHER
METALLVERARBEITUNG
Tel. +49 (0) 2922 / 4148

Für Trapez-Kabelbahn B = 100 - 800 mm und L = 2000 mm

Material: Stahlblech 100 x 2 mm, DD11 - EN 10111



Auch in AlMg3 und 1.4571 lieferbar. Andere Abmessungen auf Anfrage

Datum
09.08.2010

Skizze
06/0908/10

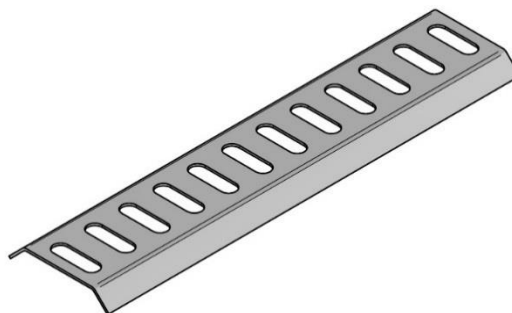
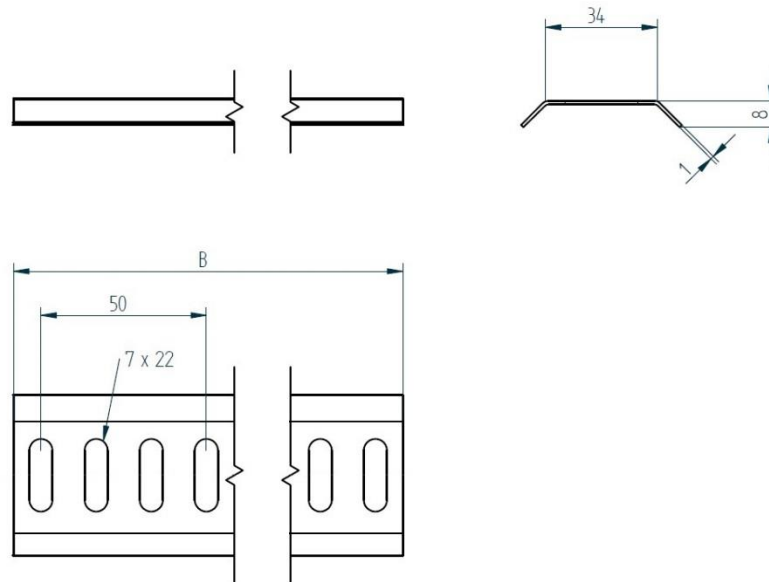
Trapez-Profilsteg leicht, endfverz.

Material Stahl, endfeuverzinkt nach EN 1461

FISCHER
METALLVERARBEITUNG
Tel. +49 (0) 2922 / 4148

Für Trapez-Kabelbahn B = 100 - 400 mm

Material: Stahlblech 50 x 1 mm, DC01 - EN 10131



Auch in AlMg3 und 1.4571 lieferbar. Andere Abmessungen auf Anfrage

Datum
09.08.2010

Skizze
13/0908/10

Z-Profilsteg, endfverz.

Material Stahl, endfeuerverzinkt nach EN 1461

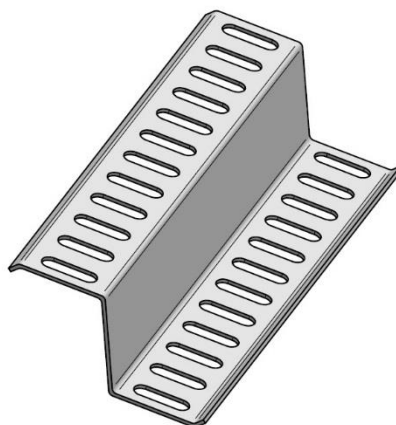
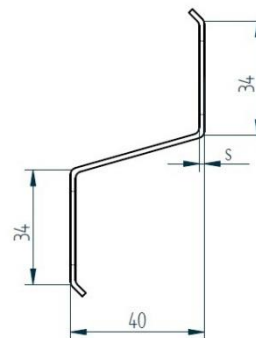
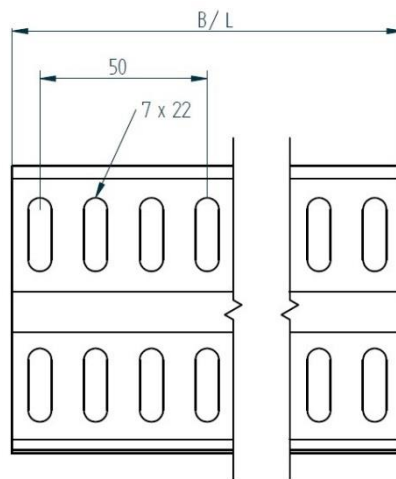
FISCHER
METALLVERARBEITUNG
Tel. +49 (0) 2922 / 4148

Für Z-Kabelbahn B = 100 - 800 mm und L = 2000 mm

Material: Stahlblech DD11 - EN 10111

Stärke: s = 1,5 mm bis B = 300 mm

s = 2,0 mm ab B = 400 mm



Auch in AlMg3 und 1.4571 lieferbar. Andere Abmessungen auf Anfrage

Datum
20.08.2010

Skizze
02/2008/10

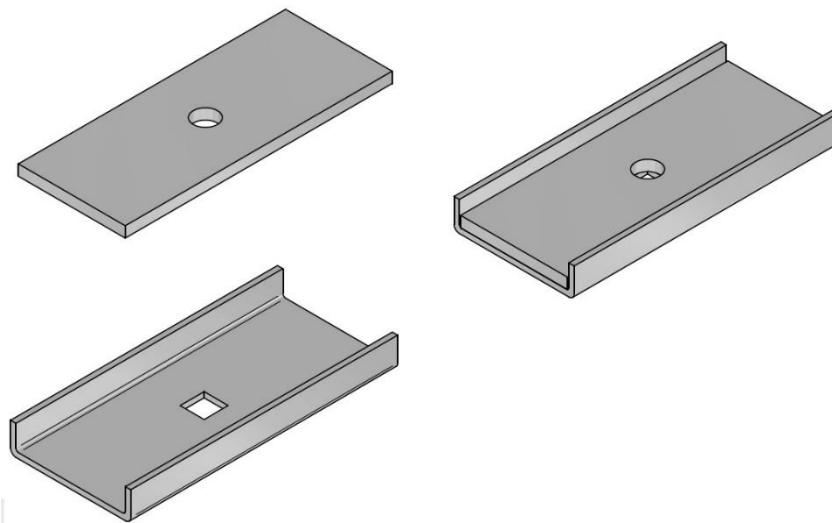
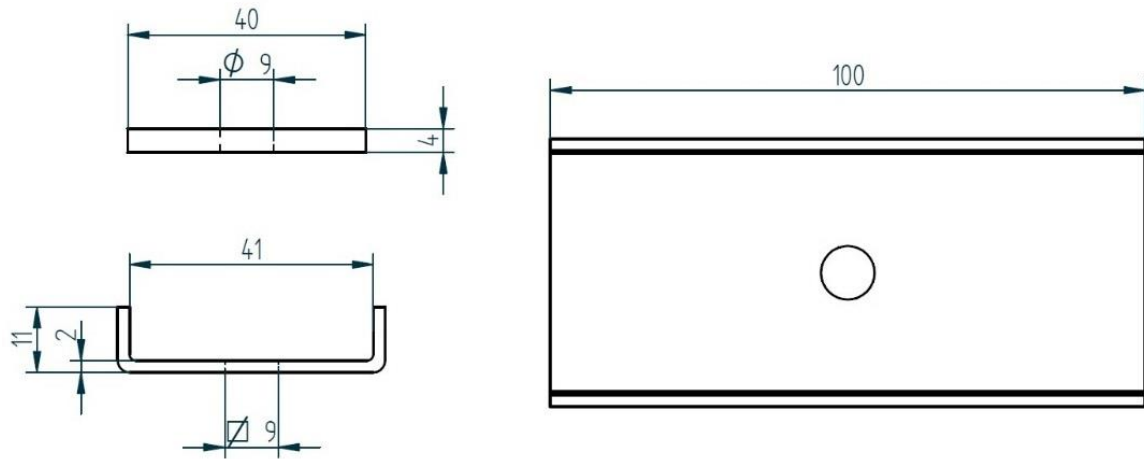
Verbindungslasche für Kabelbahn

Material Stahl, endfeuerverzinkt nach EN 1461

FISCHER
METALLVERARBEITUNG
Tel. +49 (0) 2922 / 4148

Für Holme 40 x 5 mm

1 Stück = 1 Lasche und 1 Innenteil



Artikel-Nr.	kg / Stick
306-405-100	0,219

Auch in AlMg3 und 1.4571 lieferbar. Andere Abmessungen auf Anfrage

Datum
05.10.2009

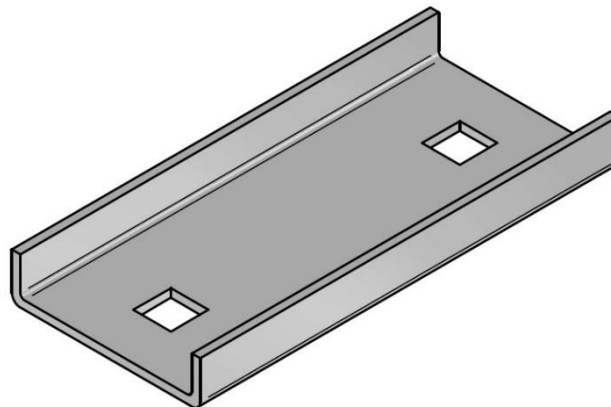
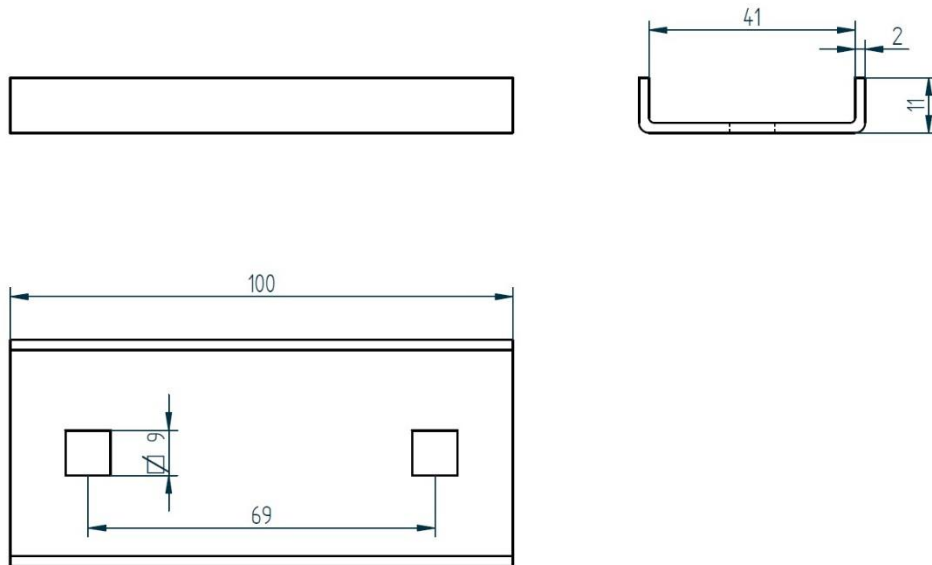
Skizze
05/0510/09

KGB-U-Verbinder 2-Loch, endverz.

Material Stahl, endfeuerverzinkt nach EN 1461

FISCHER
METALLVERARBEITUNG
Tel. +49 (0) 2922 / 4148

Für Holme 40 x 5 mm



Artikel-Nr.	kg / Stck
306-405-101	0,094

Auch in AlMg3 und 1.4571 lieferbar. Andere Abmessungen auf Anfrage

Datum
06.10.2015

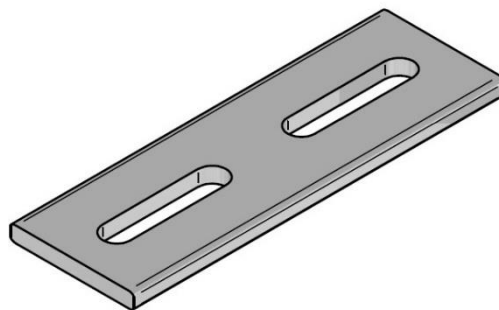
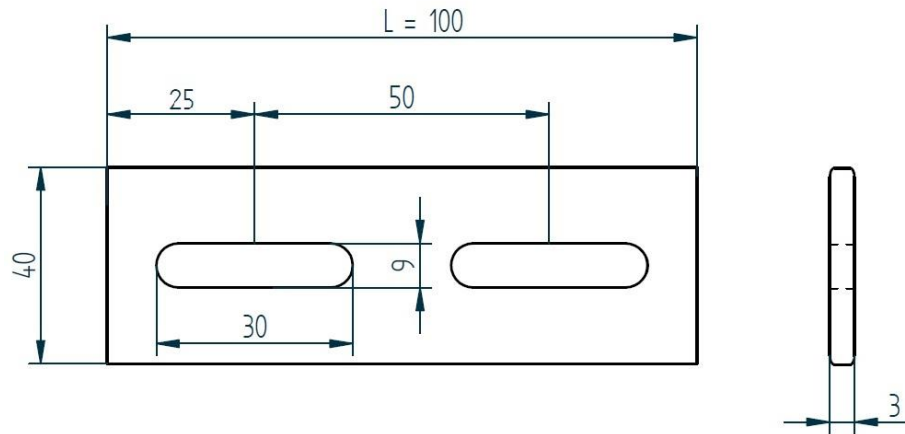
Skizze
01/0605/15

Flachverbinder 2-Loch, endfverz.

Stahl, endfeuerverzinkt nach EN 1461

FISCHER
METALLVERARBEITUNG
Tel. +49 (0) 2922 / 4148

Material: Flachstahl 40 x 3 mm, S235JR - EN 10058



Artikel-Nr.	kg / Stck
306-100-101	0,091

Auch in AlMg3 und 1.4571 lieferbar. Andere Abmessungen auf Anfrage

Datum
30.06.2016

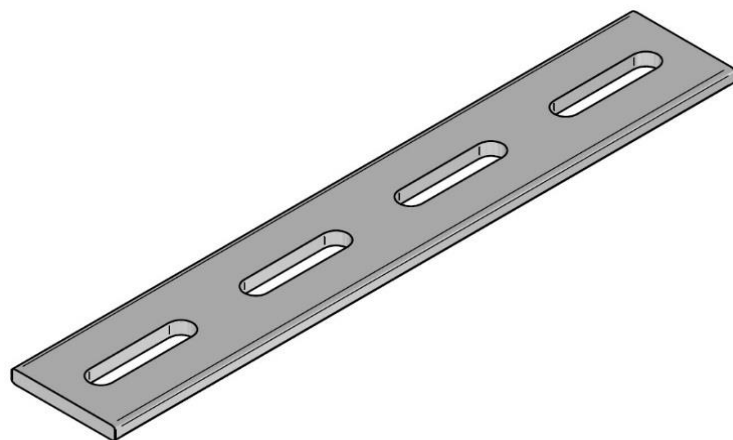
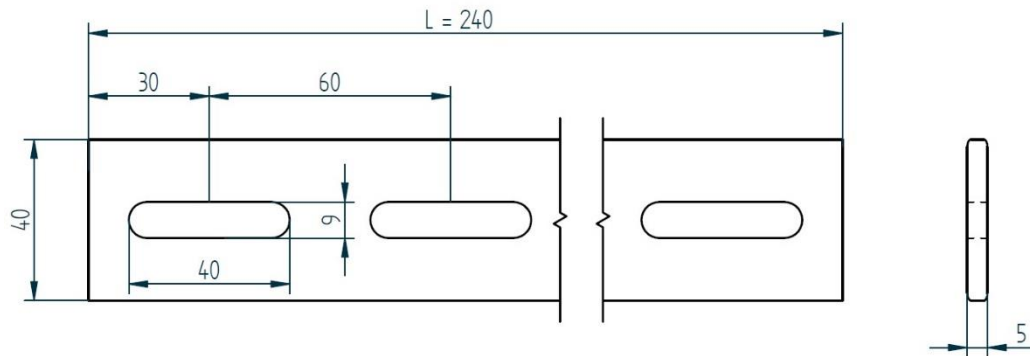
Skizze
01/3006/16

KGB-Flachverbinder 4-Loch, endfverz.

Stahl, endfeuerverzinkt nach EN 1461

FISCHER
METALLVERARBEITUNG
Tel. +49 (0) 2922 / 4148

Material: Flachstahl 40 x 5 mm, S235JR - EN 10058



Artikel-Nr.	kg / Stck
306-260-101	0,328

Auch in AlMg3 und 1.4571 lieferbar. Andere Abmessungen auf Anfrage

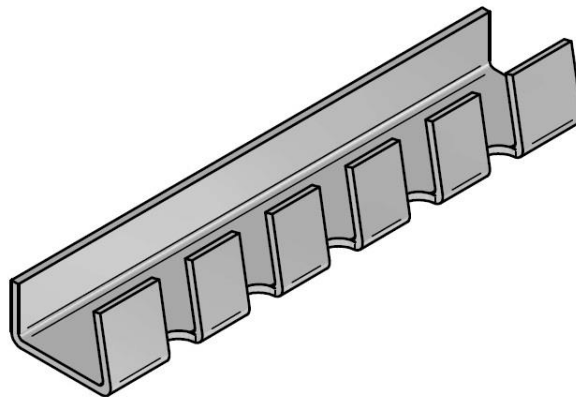
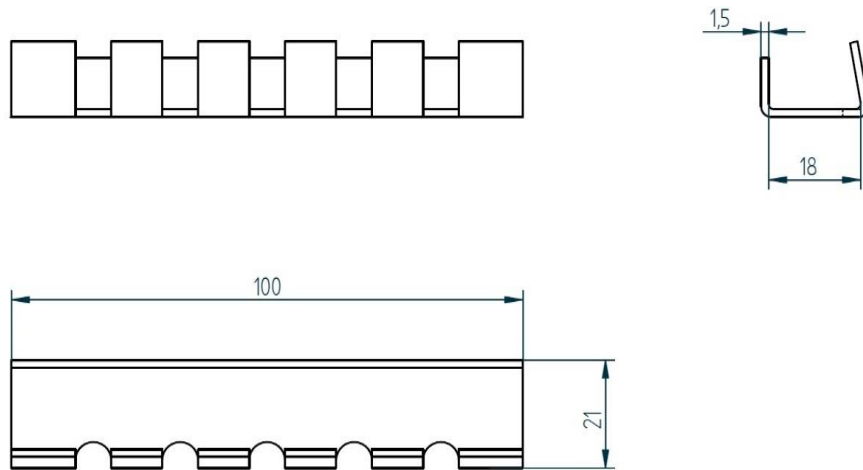
Datum
07.03.2013

Skizze
01/0703/13

Verbinder für Blechkabelbahn, endfverz.

Material Stahl, endfeuerverzinkt nach EN 1461

FISCHER
METALLVERARBEITUNG
Tel. +49 (0) 2922 / 4148



Artikel-Nr.	kg / Stick
306-100-100	0,035

Auch in AlMg3 und 1.4571 lieferbar. Andere Abmessungen auf Anfrage

Datum
26.02.2015

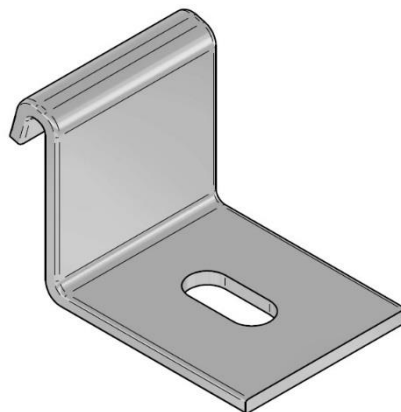
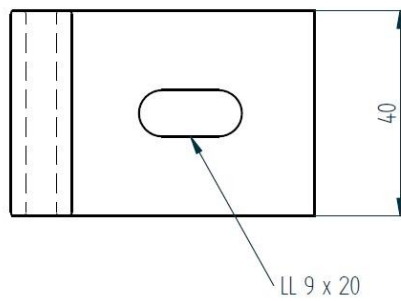
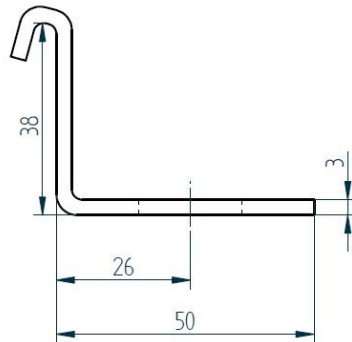
Skizze
01/2602/15

KGB-Klemmwinkel B = 40 mm, endfverz.

Material Stahl, endfeuverzinkt nach EN 1461

FISCHER
METALLVERARBEITUNG
Tel. +49 (0) 2922 / 4148

Passend für Holme H = 40 mm



Artikel-Nr.	kg / Stick
305-360-101	0,102

Auch in AlMg3 und 1.4571 lieferbar. Andere Abmessungen auf Anfrage

Datum
09.08.2010

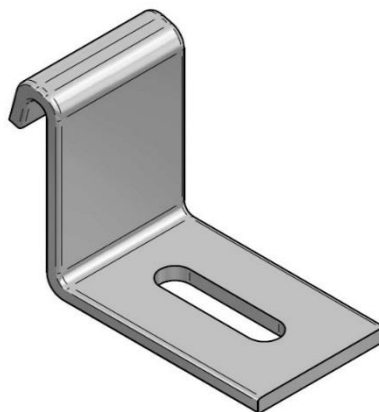
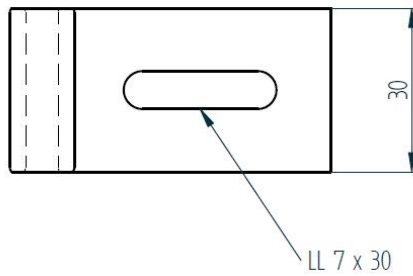
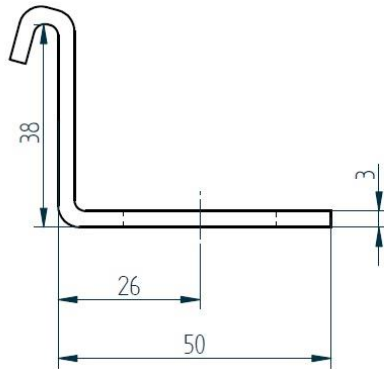
Skizze
04/0903/10

KGB-Klemmwinkel B = 30 mm, endfverz.

Material Stahl, endfeuverzinkt nach EN 1461

FISCHER
METALLVERARBEITUNG
Tel. +49 (0) 2922 / 4148

Passend für Holme H = 40 mm



Artikel-Nr.	kg / Stick
305-330-101	0,072

Auch in AlMg3 und 1.4571 lieferbar. Andere Abmessungen auf Anfrage

Datum
09.08.2010

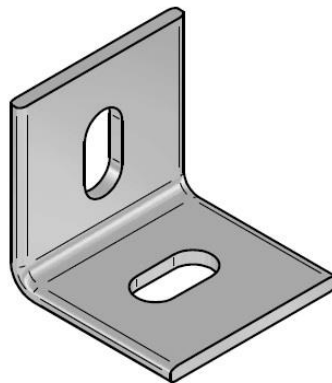
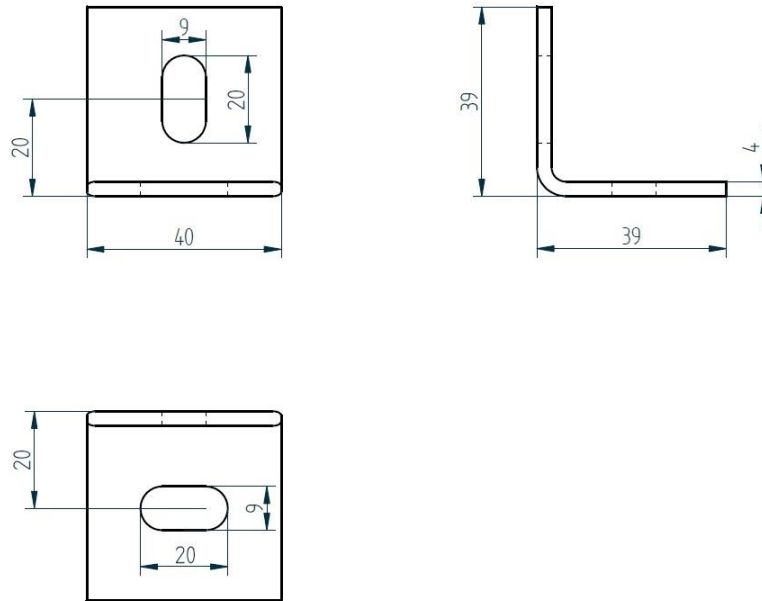
Skizze
05/0903/10

KGB-Haltewinkel 39 mm, endfverz.

Material Stahl, endfeuverzinkt nach EN 1461

FISCHER
METALLVERARBEITUNG
Tel. +49 (0) 2922 / 4148

u. a. passend für Kabelbahnholme H = 40 mm



Artikel-Nr.	kg / Stck
305-339-130	0,084

Auch in AlMg3 und 1.4571 lieferbar. Andere Abmessungen auf Anfrage

Datum
09.08.2010

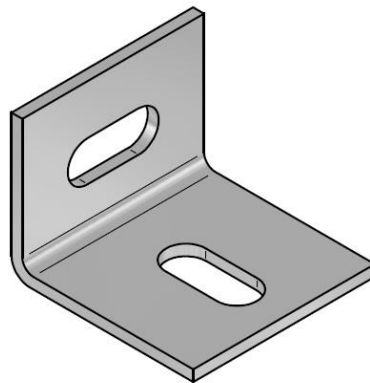
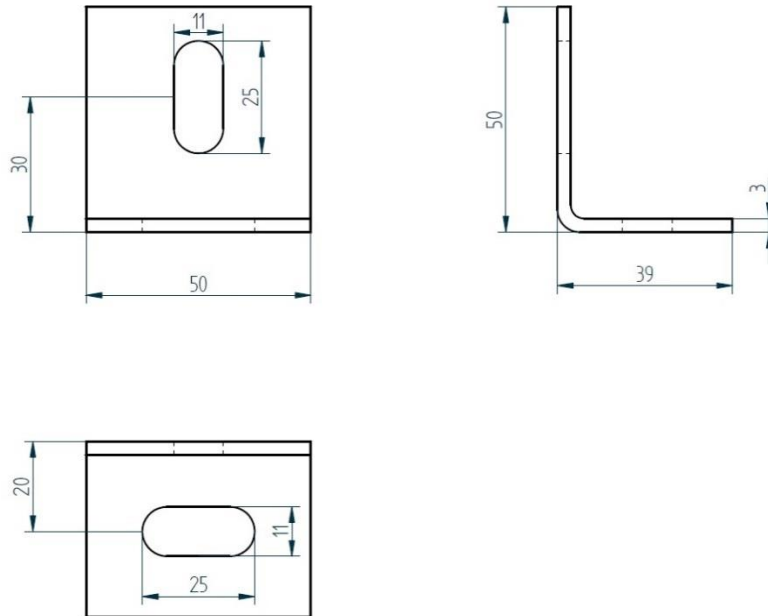
Skizze
01/1505/09

KGB-Haltewinkel 50 mm, endfverz.

Material Stahl, endfeuverzinkt nach EN 1461

FISCHER
METALLVERARBEITUNG
Tel. +49 (0) 2922 / 4148

u. a. passend für Kabelbahnholme H = 40 mm



Artikel-Nr.	kg / Stick
305-350-130	0,085

Auch in AlMg3 und 1.4571 lieferbar. Andere Abmessungen auf Anfrage

Datum
02.09.2011

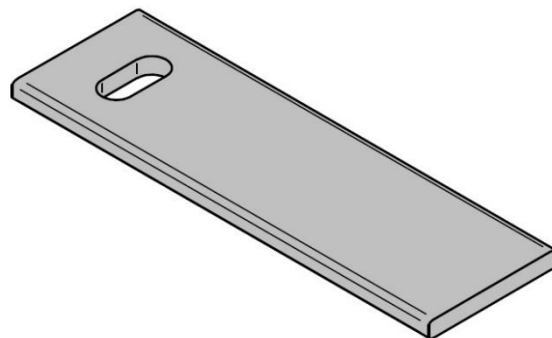
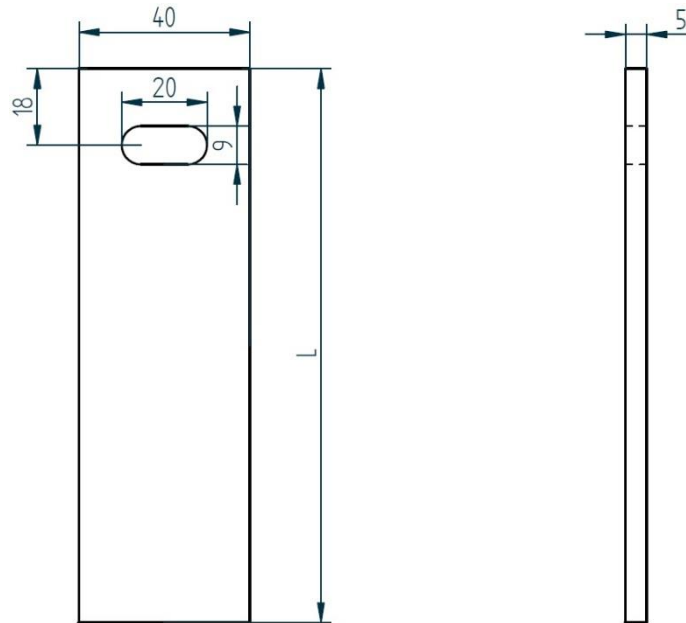
Skizze
01/0206/16

Flachkabelbahnhalter, endfverz.

Stahl, endfeuerverzinkt nach EN 1461

FISCHER
METALLVERARBEITUNG
Tel. +49 (0) 2922 / 4148

Material: Flachstahl 40 x 5 mm, S235JR - EN 10058



Abmessung	Artikel-Nr.	kg / Stck
40 x 5 mm, L = 60 mm	304-060-102	0,094
40 x 5 mm, L = 130 mm	304-130-102	0,198
40 x 5 mm, L = 170 mm	304-170-102	0,281
40 x 5 mm, L = 200 mm	304-200-102	0,328
40 x 5 mm, L = 220 mm	304-220-102	0,355
40 x 5 mm, L = 260 mm	304-260-102	0,422

Auch in AlMg3 und 1.4571 lieferbar. Andere Abmessungen auf Anfrage

Datum
16.11.2010

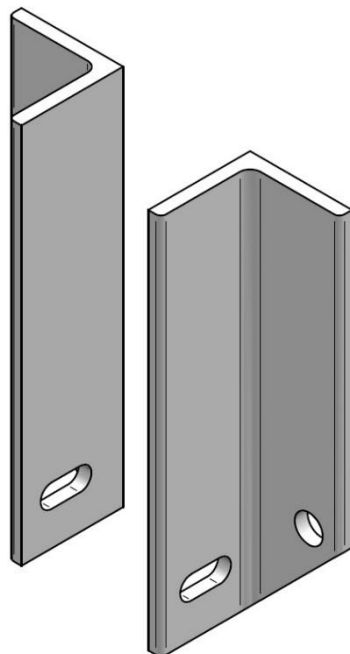
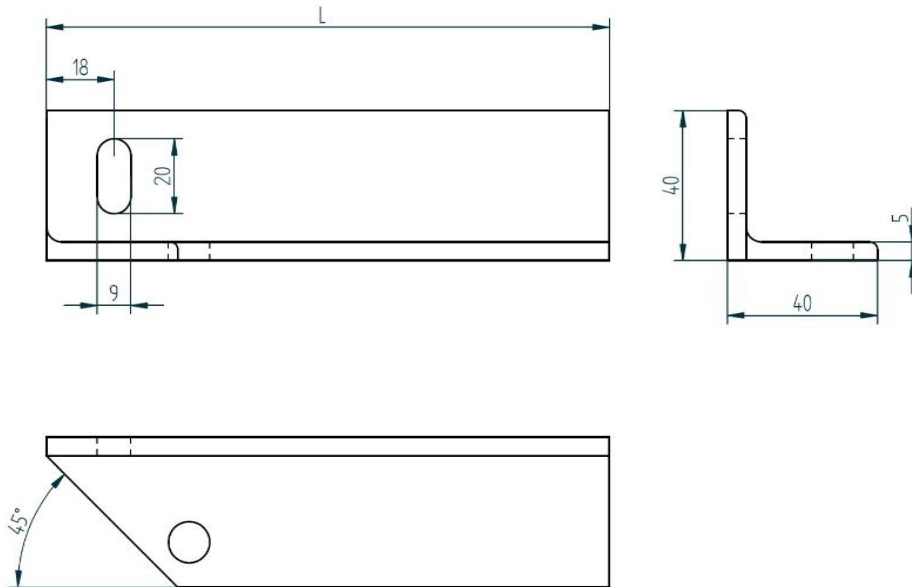
Skizze
02/1611/10

Winkelkabelbahnhalter, rechts / links

Material Stahl, endfeuerverzinkt nach EN 1461

FISCHER
METALLVERARBEITUNG
Tel. +49 (0) 2922 / 4148

Material: Winkelstahl 40 x 40 x 5 mm, S235JR – EN 10056
Länge: L = 100 bis 1200 mm



Abmessung z. B.	Artikel-Nr.	kg / Stck
5/40 x 40 x 600 mm, Kante rechts	305-600-142	1,913
5/40 x 40 x 600 mm, Kante links	305-600-152	1,913
5/40 x 40 x 750 mm, Kante rechts	305-750-142	2,034
5/40 x 40 x 750 mm, Kante links	305-750-152	2,034

Auch in AlMg3 und 1.4571 lieferbar. Andere Abmessungen auf Anfrage

Datum
23.08.2010

Skizze
08/1912/05

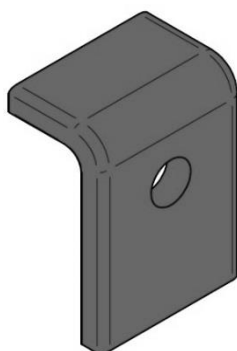
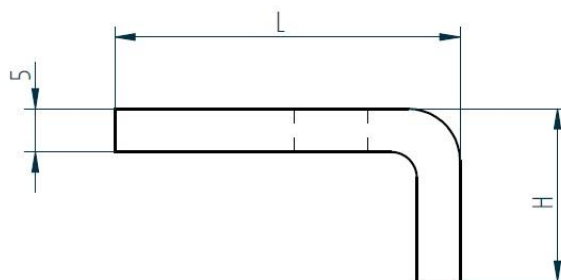
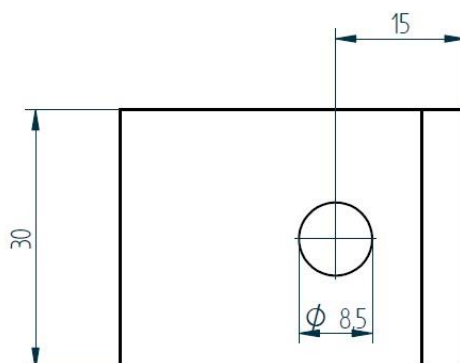
Spannklaue aus Flachstahl 30 x 5, grundriert

Material Stahl S235JR - EN 10058

FISCHER

METALLVERARBEITUNG

Tel. +49 (0) 2922 / 4148



Artikel-Nr.	Höhe H	Länge L	kg / Stck
305-415-260	15 mm	40 mm	0,053
305-420-260	20 mm	40 mm	0,058

Auch in AlMg3 und 1.4571 lieferbar. Andere Abmessungen auf Anfrage

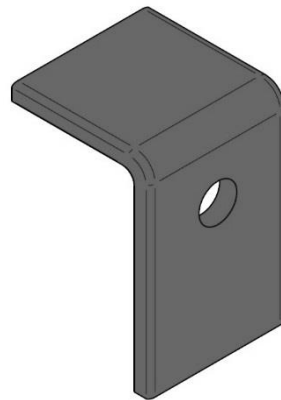
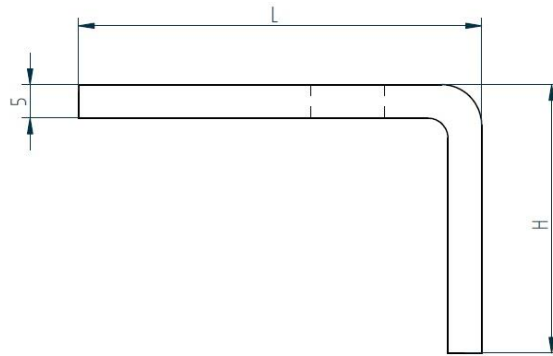
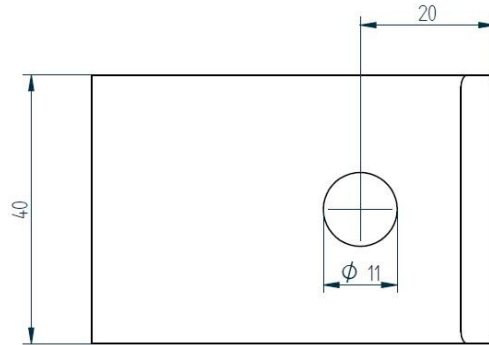
Datum
08.01.2010

Skizze
02/3108/10

Spannklaue aus Flachstahl 40 x 5, grundiert

Material Stahl S235JR - EN 10058

FISCHER
METALLVERARBEITUNG
Tel. +49 (0) 2922 / 4148



Artikel-Nr.	Höhe H	Länge L	kg / Stck
305-610-260	10 mm	60 mm	0,094
305-615-260	15 mm	60 mm	0,105
305-620-260	20 mm	60 mm	0,111
305-625-260	25 mm	60 mm	0,118
305-640-260	40 mm	60 mm	0,147

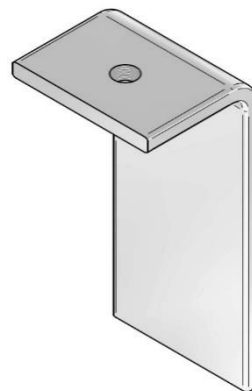
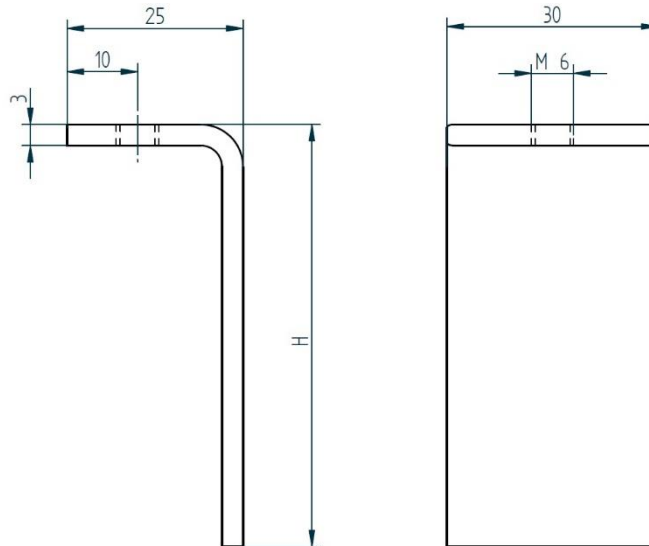
Auch in AlMg3 und 1.4571 lieferbar. Andere Abmessungen auf Anfrage

Datum
08.01.2010

Skizze
01/3108/10

Anschweiß-Knagge, galv. verz.

Material: Flachstahl 30 x 3 mm, S235JR - EN 10058



Abmessung	Artikel-Nr.	kg / Stck
H = 40 mm	300-040-606	0,043
H = 60 mm	300-060-606	0,059
H = 90 mm	300-090-606	0,079
H = 120 mm	300-120-606	0,101

Auch in AlMg3 und 1.4571 lieferbar. Andere Abmessungen auf Anfrage

Datum
29.04.2014

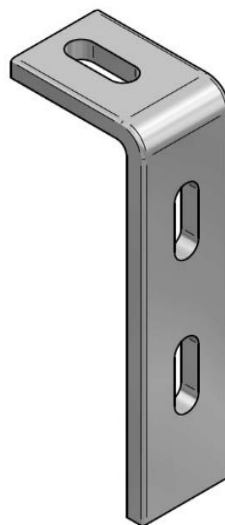
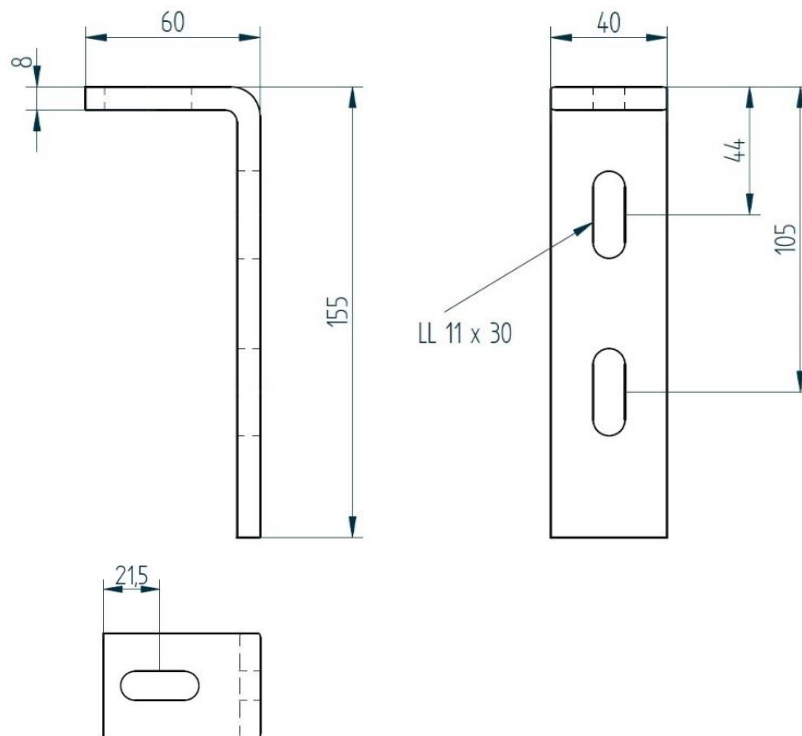
Skizze
01/2904/14

Befestigungswinkel, endfverz.

Material Stahl, endfeuerverzinkt nach EN 1461

FISCHER
METALLVERARBEITUNG
Tel. +49 (0) 2922 / 4148

Material: Flachstahl 40 x 8 mm, S235JR - EN 10058



Artikel-Nr.	kg / Stck
305-160-101	0,493

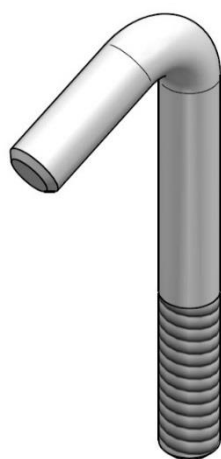
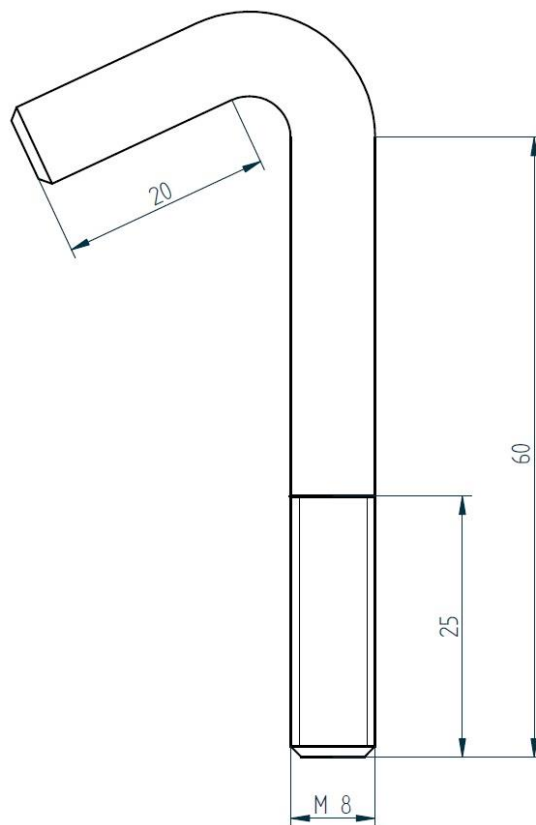
Auch in AlMg3 und 1.4571 lieferbar. Andere Abmessungen auf Anfrage

Datum
24.10.2006

Skizze
06/2410/06

Gewindehaken M8, galv. verz.

Material: Rundstahl \varnothing 8 mm, S235JR - EN 10060



Artikel-Nr.	kg / Stck
304-060-101	0,032

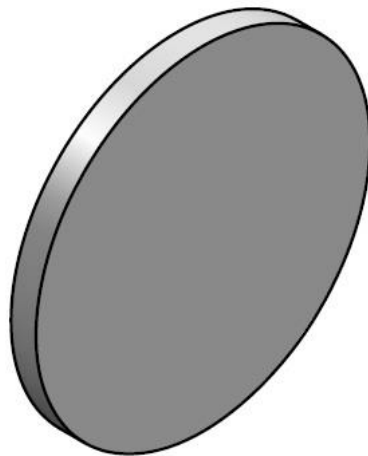
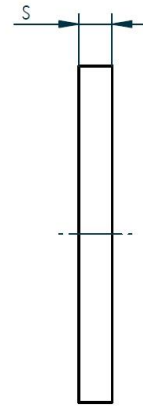
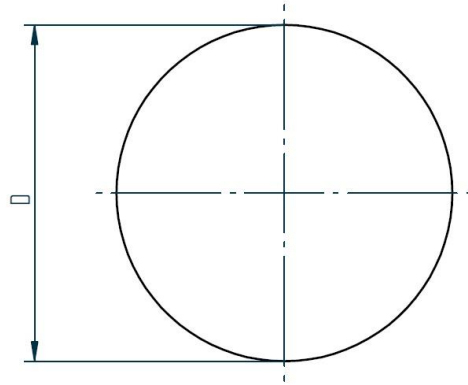
Auch in AlMg3 und 1.4571 lieferbar. Andere Abmessungen auf Anfrage

Datum
11.05.2015

Skizze
03/1810/07

Ronde (Dopplung), grundiert oder roh

Material: Stahl S235JR - EN 10029



D	s	Artikel-Nr.	Kg / Stck
60 mm	6 mm	400-606-203	0,13
80 mm	6 mm	400-806-203	0,23
80 mm	8 mm	400-808-203	0,32

Auch in AlMg3 und 1.4571 lieferbar. Andere Abmessungen auf Anfrage

Datum
26.02.2015

Skizze
02/2603/12

Rahmen Form C, oval, VG 88700-3

Aus Breitflachstahl von 5 x 200 mm bis 8 x 250 mm
Material: S235JR oder S355J2 - DIN 59200, gestrahlt und grundiert

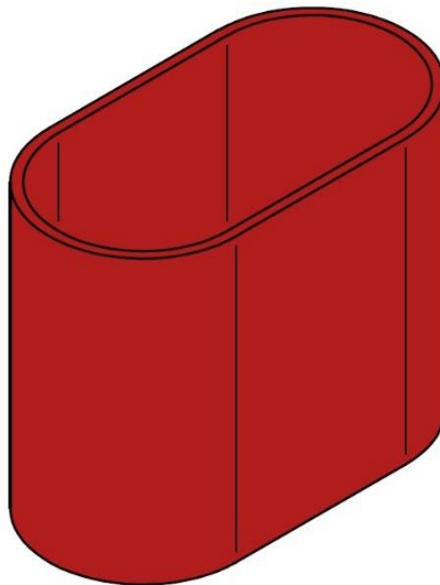
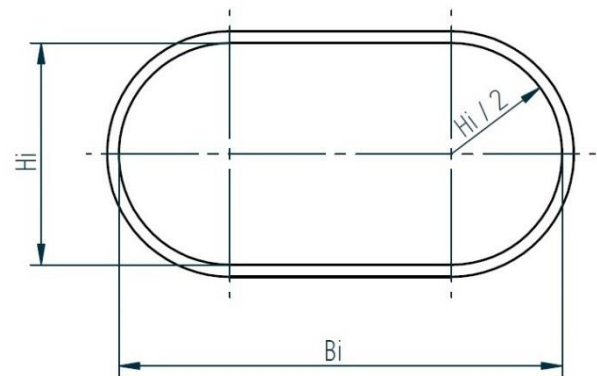
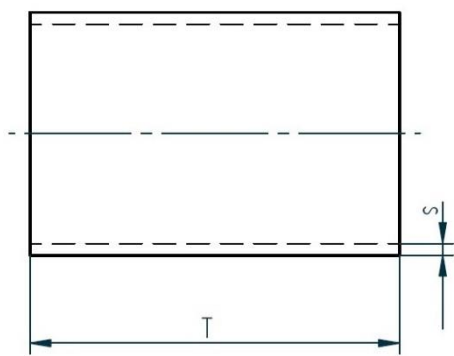
Standardabmessungen:

T = Tiefe: 200 mm oder 250 mm

Bi = Breite: 150 mm bis 600 mm

Hi = Höhe: 80 mm bis 250 mm

s = Stärke: 5 mm bis 8 mm

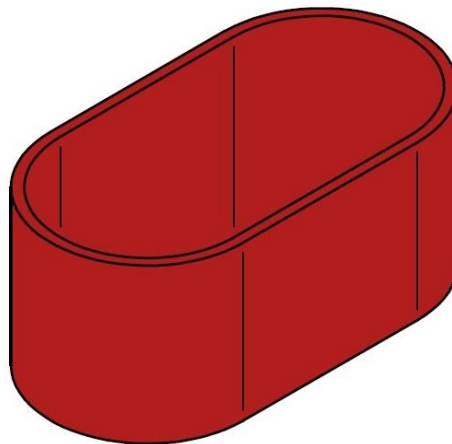
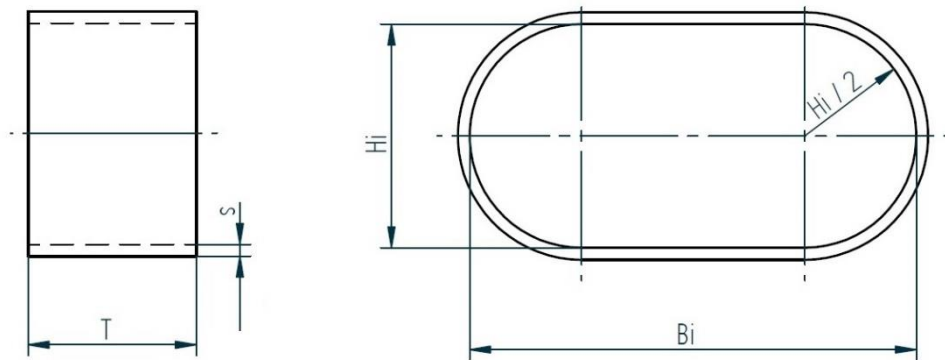


Gurtung oval, ähnlich VG 88700-3

Aus Flachstahl von 5 x 50 mm bis 10 x 100 mm
Material: S235JR oder S355J2 - EN 10058, gestrahlt und grundiert

Standardabmessungen:

T = Tiefe: 50 mm bis 100 mm
Bi = Breite: 100 mm bis 600 mm
Hi = Höhe: 80 mm bis 200 mm
s = Stärke: 5 mm bis 10 mm



Rahmen Form B, rund, VG 88700-3

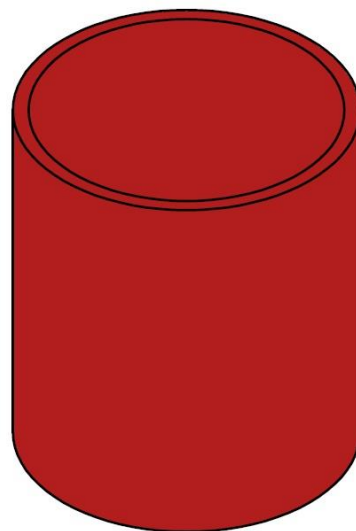
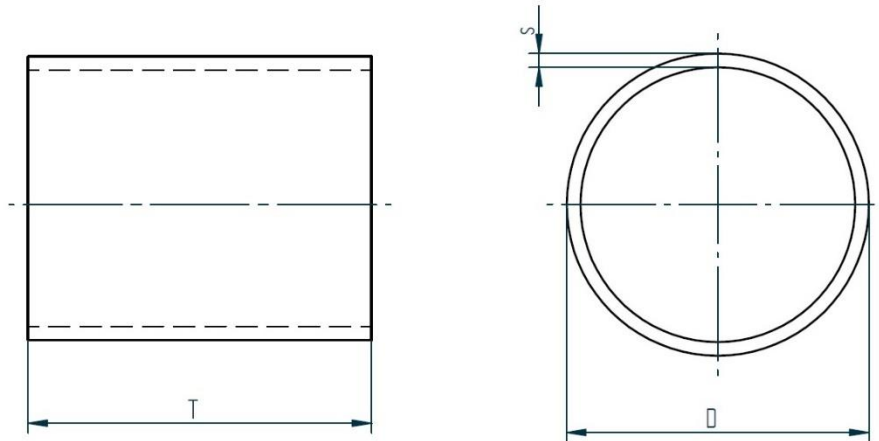
Material: Stahlrundrohr S235JRH oder S355J2H, gestrahlt und grundiert

Standardabmessungen:

T = Tiefe: 200 mm oder 250 mm

D = \varnothing von 48,3 x 2,6 bis 457 x 10,0 mm

s = Stärke: 2,6 mm bis 10 mm



Rahmen Form C, oval, VG 88700-3 mit Vergießöffnungen

Aus Breitflachstahl von 5 x 200 mm bis 8 x 250 mm
Material: S235JR oder S355J2 - DIN 59200, gestrahlt und grundiert

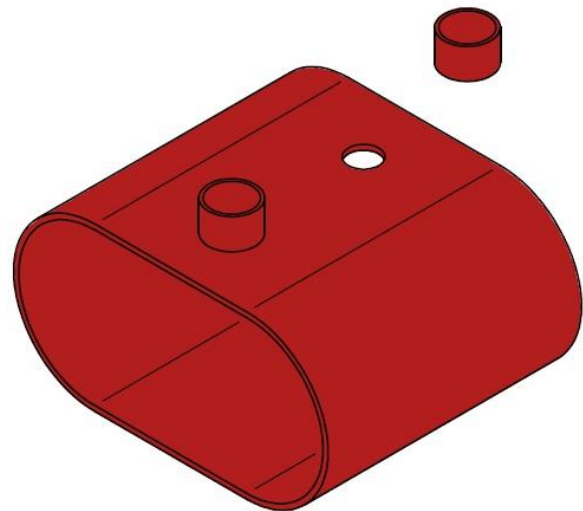
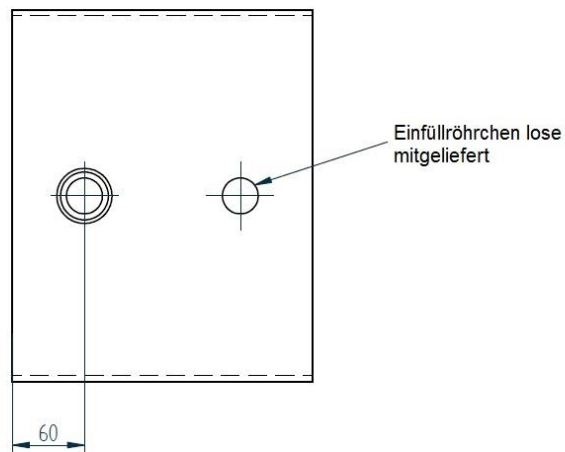
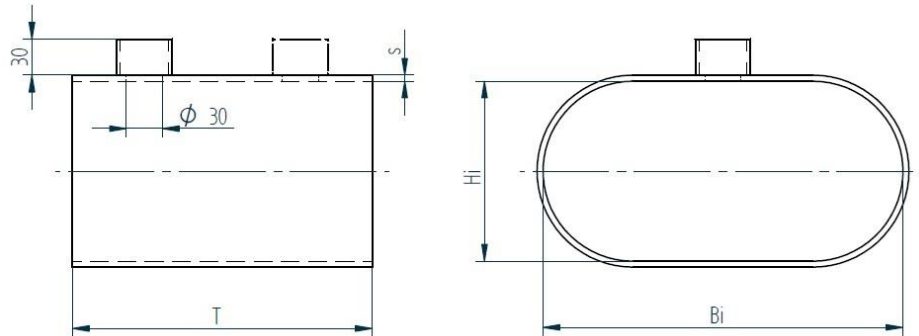
Standardabmessungen:

T = Tiefe: 200 mm oder 250 mm

Bi = Breite: 150 mm bis 500 mm

Hi = Höhe: 80 mm bis 250 mm

s = Stärke: 5 mm bis 8 mm



Rahmen Form C, oval, VG 88700-3 mit Vergießöffnungen

Aus Breitflachstahl von 5 x 200 mm bis 8 x 250 mm
Material: S235JR oder S355J2 - DIN 59200, gestrahlt und grundiert

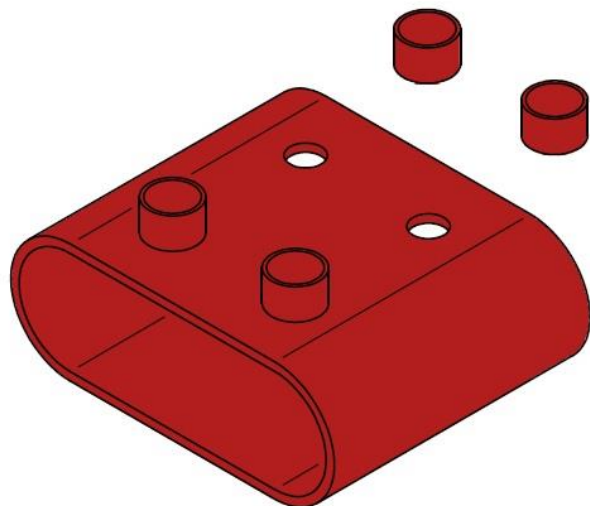
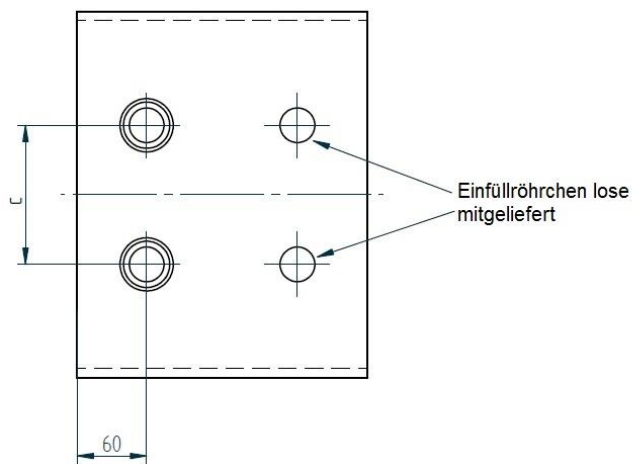
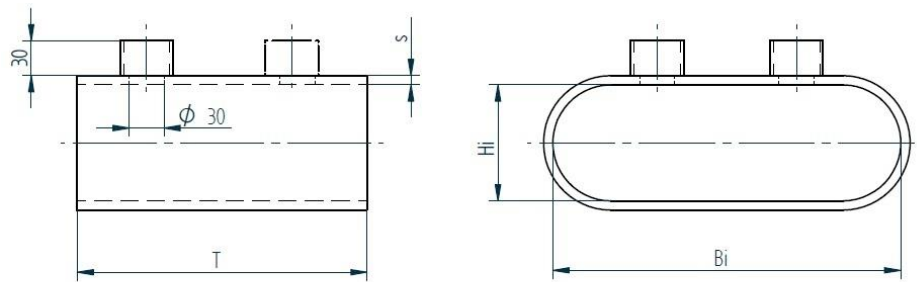
Standardabmessungen:

T = Tiefe: 200 mm oder 250 mm

Bi = Breite: 550 mm bis 700 mm

Hi = Höhe: 200 mm bis 250 mm

s = Stärke: 5 mm bis 8 mm



Rahmen Form C, oval, VG 88700-3 mit Vergießöffnungen, hochkant

Aus Breitflachstahl von 5 x 200 mm bis 8 x 250 mm
Material: S235JR oder S355J2 - DIN 59200, gestrahlt und grundiert

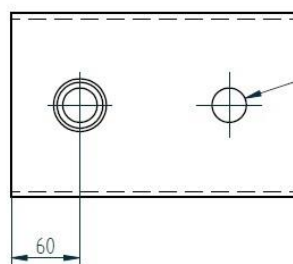
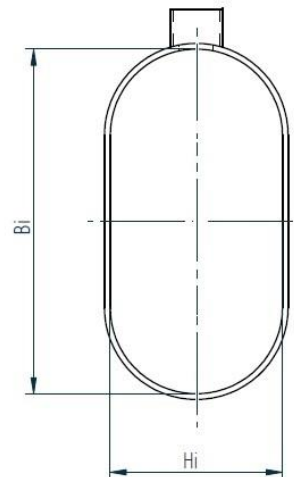
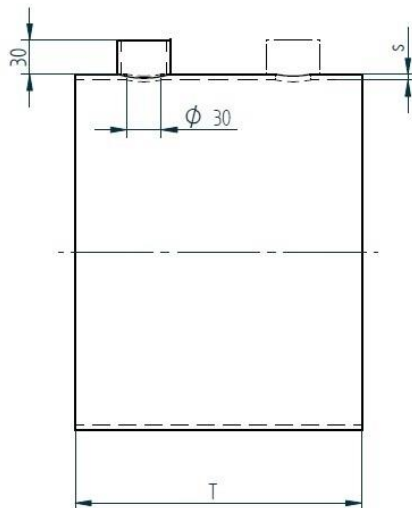
Standardabmessungen:

T = Tiefe: 200 mm oder 250 mm

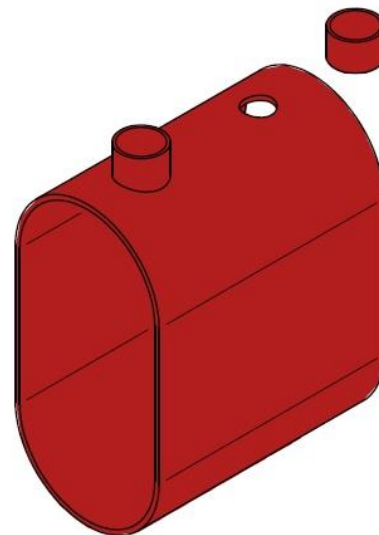
Bi = Breite: 150 mm bis 600 mm

Hi = Höhe: 80 mm bis 250 mm

s = Stärke: 5 mm bis 8 mm



Einfüllröhrchen lose
mitgeliefert



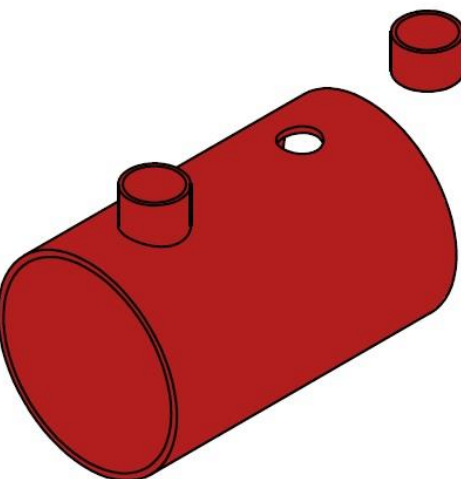
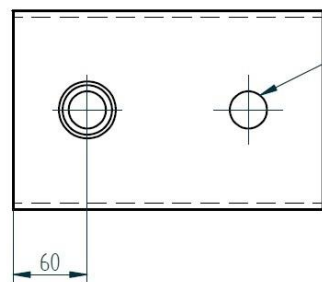
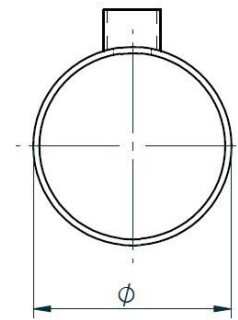
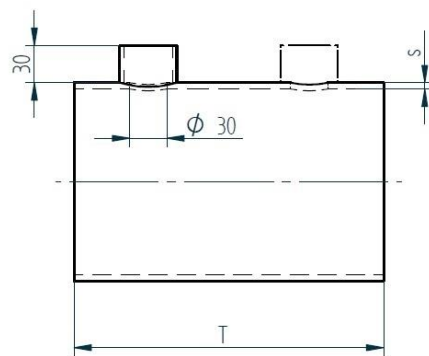
Rahmen Form B, rund, VG 88700-3 mit Vergießöffnungen

FISCHER
METALLVERARBEITUNG
Tel. +49 (0) 2922 / 4148

Material: Stahlrundrohr S235JRH oder S355J2H, gestrahlt und grundiert

Standardabmessungen:

T = Tiefe: 200 mm oder 250 mm
D = \varnothing von 48,3 x 2,6 bis 457 x 10,0 mm
s = Stärke: 2,6 mm bis 10 mm



Auch in AlMg3 und 1.4571 lieferbar. Andere Abmessungen auf Anfrage

Datum
19.10.2016

Skizze
09/0409/98

Rahmen mit Radien ähnlich VG 88700-3

Aus Breitflachstahl von 5 x 200 mm bis 8 x 250 mm
Material: S235JR oder S355J2 - DIN 59200, gestrahlt und grundiert

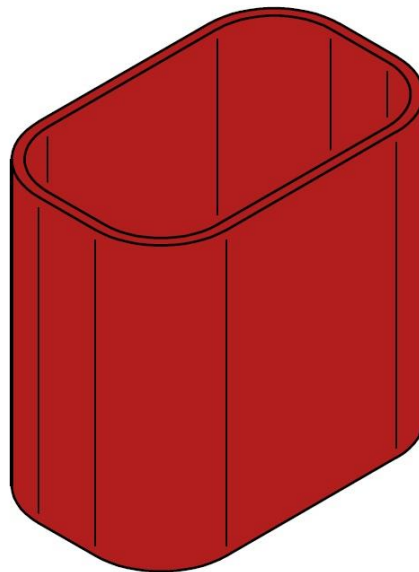
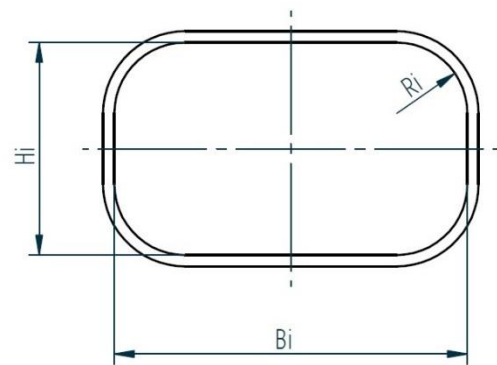
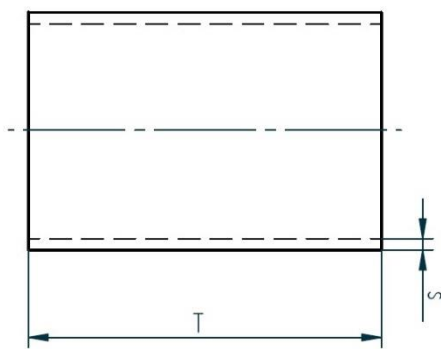
Standardabmessungen:

T = Tiefe: 200 mm oder 250 mm

Bi = Breite: 150 mm bis 600 mm

Hi = Höhe: 80 mm bis 250 mm

s = Stärke: 5 mm oder 8 mm



Rohrschweißmuffe

Material: Stahlrundrohr S355J2H, nahtlos, roh, ausgedreht

Standardabmessungen:

T = Tiefe: 80, 100, 150 und 200 mm

D = \varnothing von 38,0 x 5,6 bis 355,6 x 14,2 mm

